



## Esclarecimentos Pregão Presencial 111/2020

1 mensagem.

Adriana - Allma Peugeot <adriana.neves@grupoallma.com.br>

5 de novembro de 2020 11:18

Para: licitacao@araguari.mg.gov.br, Edson Saviolli - Grupo Allma <edson.saviolli@grupoallma.com.br>

Bom dia Sr. Pregoeiro,

A ALLMA MOTOR COMÉRCIO DE VEÍCULOS LTDA, pessoa jurídica de direito privado, inscrita no CNPJ/MF sob o n.º 25.240.778/0001-07, com sede na Av. Presidente Castelo Branco, 1631 - Pq. Indl. Lagoinha, CEP 14095-000, Ribeirão Preto, Estado de São Paulo, por seus representantes legais, vem, respeitosa e tempestivamente, à presença de V.S.as. solicitar **ESCLARECIMENTO** ao Edital acima referenciado, o que faz nos seguinte termo abaixo exposto:

No anexo I do Termo de Referência consta....

..... veículo Van 0 (ZERO) km do auto Tipo Van, 12 lugares + motorista.....jogo de bancos padrão escolar, revestidos em tecido, instalados na configuração: 01 Fileira de 04 Lugares, 05 fileiras de 03 lugares.....

**ISSO TOTALIZA 18 LUGARES + MOTORISTA e não 12 Lugares + Motorista ....**

**QUESTÃO:** O veículo que iremos ofertar possui 12 lugares + motorista.... jogo de bancos padrão escolar, revestidos em tecido, instalados na configuração: 01 Fileira de 04 Lugares e 3 fileiras de 03 lugares, totalizando a quantidade real solicitada.

Podemos participar do certame com essa configuração (conforme anexo) ?

Eventuais intimações ou decisões quanto a presente deverão ser encaminhadas ou enviadas à licitante solicitante por meio eletrônico.

Sem mais para o momento, subscrevemo-nos.

**Gentileza confirmar o recebimento deste email**

**Adriana Neves**

Consultora de Vendas

16. 3617 2775 16.997000569 Ramal:224

adriana.neves@grupoallma.com.br

Av. Pres. Castelo Branco, 1631 - Parque Industrial  
Lagoinha - Ribeirão Preto/SP

**MILAZZO**

www.milazzo.com.br

**Allma**

www.allmajeep.com.br

www.allmapugeot.com.br

www.allmacitroen.com.br



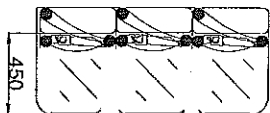
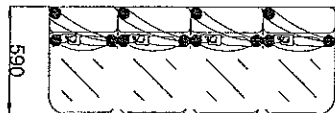
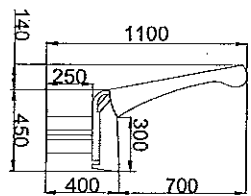
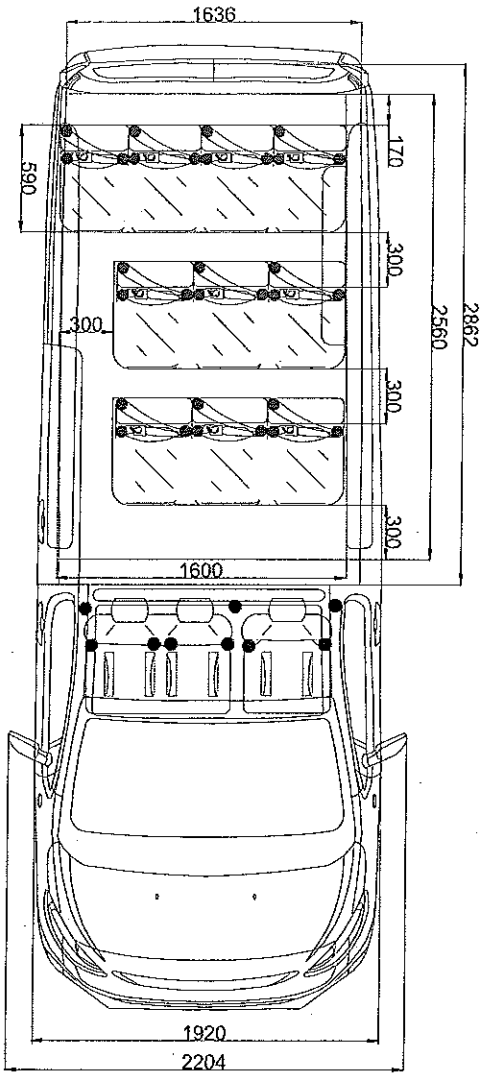
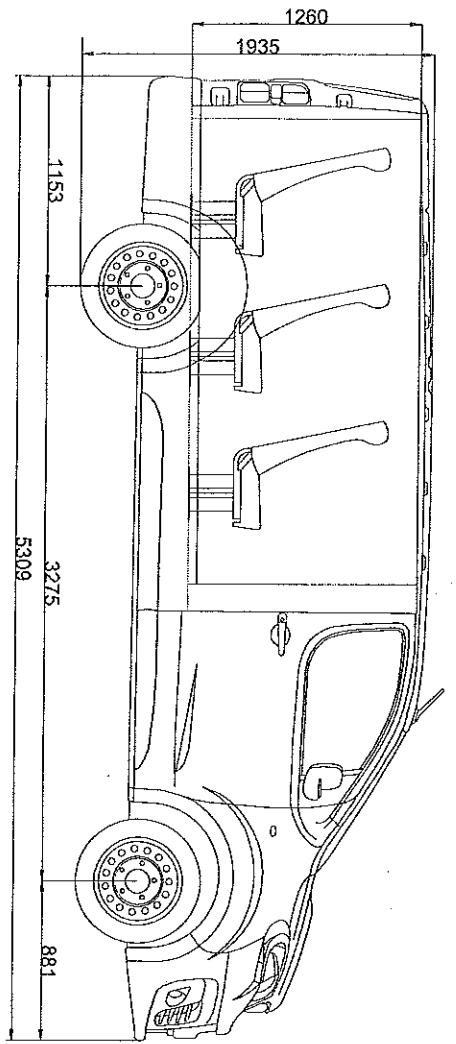
**Jeep**

**CHRYSLER**

**DODGE**

**RAM**

**EXPERT - ESCOLAR-Modelo (1).pdf**  
189K



BANCADA ESCOLAR  
COM CINTOS DE 3 PONTOS

● PONTO DE ANCORAGEM DOS CINTOS

DESCRIÇÃO: EXPERT - ESCOLAR 12 + 1

VEÍCULO: EXPERT FABRICANTE: PEUGEOT

CHASSI:

MODELO: PEUGEOT

CLIENTE: TRANSFORMS

ESCALA: 1/40

QUANTIDADE: 01

DESENHO Nº

DATA: 23/10/2020

Eng: EMERSON ALAVARSE

Av. Papa João XXIII, 4871

Galpão 03 - Sala 01

Vila Noêmia. Cep: 09370-800

Mauá - Sp.

TRANSFORMS

PROIBIDA A REPRODUÇÃO TOTAL  
OU PARCIAL DESTA DESENHO, BEM  
COMO SUA UTILIZAÇÃO PARA  
OUTROS FINS SEM A PRÉVIA  
AUTORIZAÇÃO DA TRANSFORMS  
INDUSTRIAS LTDA EPP - DE  
ACORDO COM A LEI: 599873 - ART. 25

1

2

3

4

A

B

C

D

E

F