



# EDITAL DE LICITAÇÃO

## 1ª REPUBLICAÇÃO

Modalidade: **PREGÃO Nº 066/2021 (REGISTRO DE PREÇOS Nº 054 /2021)**

Tipo: **PREGÃO ELETRÔNICO**

Processo nº: **101/2021**

Objeto: **REGISTRO DE PREÇOS PARA EVENTUAL E FUTURA CONTRATAÇÃO DE EMPRESA ESPECIALIZADA PARA INSTALAÇÃO DE PLACAS DE NOMENCLATURA DE VIAS E LOGRADOUROS PÚBLICOS NO MUNICÍPIO DE ARAGUARI, CONFORME PROJETO BÁSICO, MEMORIAL DESCRITIVO, PLANILHA ORÇAMENTÁRIA E COMPOSIÇÕES, ANEXOS.**

### RECIBO

A Empresa \_\_\_\_\_ retirou este Edital de licitação e deseja ser informada de qualquer alteração pelo e-mail \_\_\_\_\_ ou pelo fax: \_\_\_\_\_, e/ou endereço \_\_\_\_\_, CEP: \_\_\_\_\_

\_\_\_\_\_, aos \_\_\_\_ / \_\_\_\_ / \_\_\_\_

\_\_\_\_\_  
(Assinatura)

**OBS: ESTE RECIBO DEVERÁ SER REMETIDO À CPL PELO FAX:  
(34) 3690-3280 OU E-MAIL, PARA EVENTUAIS COMUNICAÇÕES AOS  
INTERESSADOS, QUANDO NECESSÁRIO.**



## **EDITAL DE LICITAÇÃO**

### **1ª REPUBLICAÇÃO**

**PREGÃO ELETRÔNICO Nº 066 /2021 - REGISTRO PREÇOS Nº 054/2021**

Processo nº 101/2021

**Objeto: REGISTRO DE PREÇOS PARA EVENTUAL E FUTURA CONTRATAÇÃO DE EMPRESA ESPECIALIZADA PARA INSTALAÇÃO DE PLACAS DE NOMENCLATURA DE VIAS E LOGRADOUROS PÚBLICOS NO MUNICÍPIO DE ARAGUARI, CONFORME PROJETO BÁSICO, MEMORIAL DESCRITIVO, PLANILHA ORÇAMENTÁRIA E COMPOSIÇÕES, ANEXOS.**

#### **ÍNDICE**

- 1 - PREÂMBULO**
- 2 - OBJETO**
- 3 - CONDIÇÕES DE PARTICIPAÇÃO**
- 4 - DA APRESENTAÇÃO DA PROPOSTA E DOS DOCUMENTOS DE HABILITAÇÃO**
- 5 - DO PREENCHIMENTO DA PROPOSTA:**
- 6 - DA ABERTURA DA SESSÃO, CLASSIFICAÇÃO DAS PROPOSTAS E FORMULAÇÃO DE LANCES:**
- 7 - DA ACEITABILIDADE DA PROPOSTA VENCEDORA**
- 8 - DA HABILITAÇÃO**
- 9 - DOS RECURSOS**
- 10 - DA REABERTURA DA SESSÃO PÚBLICA**
- 11 - DA ADJUDICAÇÃO E DA HOMOLOGAÇÃO**
- 12 - DA ATA DE REGISTRO DE PREÇOS**
- 13 - DA ADESÃO À ATA DE REGISTRO DE PREÇOS**
- 14 - DA RESCISÃO CONTRATUAL**
- 15 - DO PAGAMENTO**
- 16 - DAS SANÇÕES ADMINISTRATIVAS**
- 17 - DA IMPUGNAÇÃO AO EDITAL E DO PEDIDO DE ESCLARECIMENTO**
- 18 - DAS DISPOSIÇÕES GERAIS**
- ANEXO I - TERMO DE REFERÊNCIA**
- ANEXO II - MODELO DE PROPOSTA COMERCIAL**
- ANEXO III - MODELO DE CREDENCIAMENTO**
- ANEXO IV - MODELO DE DECLARAÇÃO DE CONDIÇÃO DE ME OU EPP**
- ANEXO V - MINUTA DA ATA DE REGISTRO DE PREÇOS**
- ANEXO VI - MINUTA DO INSTRUMENTO CONTRATUAL**



## **EDITAL DE LICITAÇÃO**

### **1ª REPUBLICAÇÃO**

**PREGÃO ELETRÔNICO N° 066 /2021 - RP N° 054/2021 - PROCESSO N° 101 /2021**

#### **1 - PREÂMBULO**

O Município de Araguari/MG, através da Secretaria de Administração, por intermédio do Pregoeiro, nomeado pelo Decreto n° 011, de 12 de janeiro de 2021, torna público que, com base na Lei Federal n.º 10.520/2002 (Lei do Pregão), na Lei Municipal n.º 3.794/2002, nos Decretos Municipais n.ºs 109/2020 e 105/2014, aplicando subsidiariamente a Lei Federal n.º 8.666/93 e suas alterações, a Lei Complementar Federal n.º 123/2006, a Lei Complementar Federal n.º 147/2014, a Lei Municipal Geral MPE n.º 4.697/2010, alterada pela Lei Municipal n.º 5.680/2017, e o Decreto Municipal n.º 107/2013, com as alterações conferidas pelo Decreto Municipal n.º 34/2017, fará realizar a Licitação na modalidade **PREGÃO ELETRÔNICO - SISTEMA DE REGISTRO DE PREÇOS**, do tipo **MENOR PREÇO POR ITEM**, visando o **REGISTRO DE PREÇOS PARA EVENTUAL E FUTURA CONTRATAÇÃO DE EMPRESA ESPECIALIZADA PARA INSTALAÇÃO DE PLACAS DE NOMENCLATURA DE VIAS E LOGRADOUROS PÚBLICOS NO MUNICÍPIO DE ARAGUARI, CONFORME PROJETO BÁSICO, MEMORIAL DESCRITIVO, PLANILHA ORÇAMENTÁRIA E COMPOSIÇÕES, ANEXOS**, mediante Instrumento Contratual. Ficam convocados à competição Licitatória todos aqueles que tiverem o interesse na matéria e que se enquadrarem nas condições estabelecidas no inteiro teor do Edital, cujas cópias poderão ser obtidas gratuitamente através do site da Prefeitura Municipal de Araguari/MG: <https://www.araguari.mg.gov.br/licitacoes>. Mais informações, pelo telefone (0\*\*34) 3690-3280. **Os horários estabelecidos neste Edital respeitarão o Horário Oficial de Brasília - DF.**

#### **ABERTURA DA SESSÃO DO PREGÃO ELETRÔNICO:**

Dia 09/09/2021 às 09:00 horas.

**SITE PARA REALIZAÇÃO DO PREGÃO: [www.licitanet.com.br](http://www.licitanet.com.br).** Modo de disputa **“ABERTO”**.

#### **2 - OBJETO**

Constitui objeto desta licitação o **REGISTRO DE PREÇOS PARA EVENTUAL E FUTURA CONTRATAÇÃO DE EMPRESA ESPECIALIZADA PARA INSTALAÇÃO DE PLACAS DE NOMENCLATURA DE VIAS E LOGRADOUROS PÚBLICOS NO MUNICÍPIO DE ARAGUARI, CONFORME PROJETO BÁSICO, MEMORIAL DESCRITIVO, PLANILHA ORÇAMENTÁRIA E COMPOSIÇÕES,**



**ANEXOS**, mediante Instrumento Contratual, como descritos e especificados no Anexo I, deste instrumento convocatório.

### **3 - CONDIÇÕES DE PARTICIPAÇÃO**

**3.1** - Poderão participar da presente licitação as pessoas jurídicas dos ramos pertinentes aos objetos especificados neste procedimento licitatório e que satisfaçam as condições e exigências contidas no presente edital.

**3.1.1** - Consideram-se Microempresas (MEs), Empresas de Pequeno Porte (EPPs) e Microempreendedores Individuais (MEIs) aptos à participação no presente certame aquelas que preenchem os requisitos descritos no art. 3º da Lei Complementar Federal n.º 123/2006 e do Decreto Federal n.º 8.538/2015, bem como que não se enquadrem em nenhuma das situações descritas no § 4º do referido art. 3º da Lei Complementar Federal n.º 123/2006.

**3.1.2** - Para fins de comprovação da condição de Microempresa e Empresa de Pequeno Porte, as licitantes deverão apresentar declaração contida no Anexo IV deste Edital, assinada pelo seu representante legal e/ou Certidão Simplificada da Junta Comercial.

**3.1.3** - Para fins de comprovação da condição de Microempreendedor Individual (MEI), as licitantes deverão apresentar declaração contida no Anexo IV deste Edital e/ou Certificado da Condição de Microempreendedor Individual, emitido pelo endereço eletrônico: <http://www.portaldoempreendedor.gov.br/mei-microempreendedor-individual/ccmei>.

**3.2** - Não poderão participar da presente licitação:

**I** - os interessados que se encontrem em situação de falência, concurso de credores, dissolução ou liquidação;

**II** - as empresas que tenham sido declaradas inidôneas para licitar ou contratar com a Administração Pública; e

**III** - as empresas cujos dirigentes, gerentes, sócios ou componentes do seu quadro técnico sejam servidores do Município, de sua administração autárquica ou fundacional, em consonância com o disposto no art. 9º, inciso III, da Lei Federal n.º 8.666/93.

**3.3.** A participação nesta licitação importa à proponente na irrestrita aceitação das condições estabelecidas no presente Edital, bem como, a observância dos regulamentos, normas administrativas e técnicas aplicáveis, inclusive quanto a recursos. A não observância destas condições ensejará no sumário IMPEDIMENTO da proponente, no referido certame;

**3.4.** Não cabe aos licitantes, após sua abertura, alegação de desconhecimento de seus itens ou reclamação quanto ao seu conteúdo. Antes de elaborar suas propostas, as licitantes deverão ler atentamente o Edital e seus anexos, devendo estar em conformidade com as especificações do ANEXO I (TERMO DE REFERÊNCIA);

**3.5.** Como requisito para participação no PREGÃO ELETRÔNICO o Licitante deverá manifestar, em campo próprio do Sistema Eletrônico, que cumpre plenamente os requisitos de habilitação e que sua proposta de preços está em conformidade com as exigências do instrumento convocatório, bem como a descritiva técnica constante do ANEXO I (TERMO DE REFERÊNCIA);

**3.6.** A declaração falsa relativa ao cumprimento dos requisitos de habilitação e proposta sujeitará o licitante às sanções previstas no edital e Leis Federais nº



10.520/02 e 8.666/93;

**3.7. Poderão participar deste PREGÃO ELETRÔNICO:** Somente poderão participar deste PREGÃO ELETRÔNICO, via internet, os interessados cujo objetivo social seja pertinente ao objeto do certame, que atendam a todas as exigências deste Edital e da legislação a ele correlata, inclusive quanto à documentação, e que estejam devidamente credenciadas, através do site <https://licitanet.com.br/>;

**3.7.1** A participação no Pregão Eletrônico se dará por meio da digitação da senha pessoal e intransferível do licitante e subsequente encaminhamento da proposta de preços, exclusivamente por meio da Plataforma Eletrônica, observada data e horário limite estabelecidos.

a) O custo de operacionalização pelo uso da Plataforma de Pregão Eletrônico, a título de remuneração pela utilização dos recursos da tecnologia da informação ficará a cargo do licitante, que poderá escolher entre os Planos de Adesão abaixo:

**a.1 – Para todas as empresas com exceção das MEI's.**

<b>30 dias</b>	<b>90 dias</b>	<b>180 dias</b>	<b>365 dias</b>
R\$ 132,20	R\$ 195,20	R\$ 276,20	R\$ 399,50

**a.2 – Para as MEI's.**

<b>30 dias</b>	<b>90 dias</b>	<b>180 dias</b>	<b>365 dias</b>
R\$ 112,40	R\$ 175,40	R\$ 250,10	R\$ 365,30

b) O referido pagamento/remuneração possui amparo legal no inciso III do art. 5º da Lei nº 10.520/02.

**3.7.2.** Independentemente de declaração expressa, a simples apresentação de proposta implica submissão a todas as condições estipuladas neste Edital e seus Anexos, sem prejuízo da estrita observância das normas contidas na legislação mencionada em seu preâmbulo;

**3.7.3.** Todos os custos decorrentes da elaboração e apresentação de propostas serão de responsabilidade exclusiva do licitante, não sendo do Município de Araguari, em nenhuma hipótese responsável pelos mesmos. O licitante também é o único responsável pelas transações que forem efetuadas em seu nome no Sistema Eletrônico, ou pela sua eventual desconexão;

**3.7.4.** As Licitantes interessadas deverão proceder ao credenciamento antes da data marcada para início da sessão pública via internet;

**3.7.5.** O credenciamento dar-se-á pela atribuição de chave de identificação e de senha, pessoal e intransferível, para acesso ao Sistema Eletrônico, no site: <https://licitanet.com.br/>;

**3.7.6.** O credenciamento junto ao provedor do Sistema implica na responsabilidade legal única e exclusiva do Licitante, ou de seu representante legal e na presunção de sua capacidade técnica para realização das transações inerentes ao Pregão Eletrônico;

**3.7.7.** O uso da senha de acesso pelo Licitante é de sua responsabilidade exclusiva, incluindo qualquer transação efetuada diretamente ou por seu representante, não cabendo ao provedor do Sistema, ou do Município de Araguari, promotora da licitação, responsabilidade por eventuais danos decorrentes do uso indevido da senha, ainda que, por terceiros;

**3.7.8.** A perda da senha ou a quebra de sigilo deverão ser comunicadas ao provedor do Sistema para imediato bloqueio de acesso;

**3.8. A participação na sessão pública da internet dar-se-á pela utilização da senha privativa do licitante.**



**3.8.1.** Os documentos necessários à participação na presente licitação, compreendendo os documentos referentes à proposta de preço e à habilitação (e seus anexos), deverão ser apresentados no idioma oficial do Brasil, com valores cotados em moeda nacional do país;

**3.8.2.** Quaisquer documentos necessários à participação no presente certame, quando apresentados em língua estrangeira, deverão ser autenticados pelos respectivos consulados e traduzidos para o idioma oficial do Brasil por tradutor juramentado neste país;

**3.8.3.** Não serão aceitos documentos apresentados por meio de fitas, discos magnéticos, filmes ou cópias em fac-símile, mesmo autenticadas, salvo quando expressamente permitidos no Edital;

**3.8.4.** Admitem-se fotos, gravuras, desenhos, gráficos ou catálogos apenas como forma de ilustração dos itens constantes da proposta de preços;

**3.8.5.** Os licitantes devem estar cientes das condições para participação no certame e assumir a responsabilidade pela autenticidade de todos os documentos apresentados;

**3.8.6.** O contratado deverá manter, durante toda a vigência do contrato, as mesmas condições de habilitação e qualificação exigidas na licitação;

**3.8.7. Os licitantes interessados em usufruir dos benefícios estabelecidos pela Lei Complementar nº 123/2006 deverão atender às regras de identificação, atos e manifestação de interesse, bem como aos demais avisos emitidos pelo Pregoeiro ou pelo sistema eletrônico, nos momentos e tempos adequados;**

#### **4. DA APRESENTAÇÃO DA PROPOSTA E DOS DOCUMENTOS DE HABILITAÇÃO:**

**4.1.** Os licitantes encaminharão, exclusivamente por meio do sistema (<https://licitanet.com.br/>), concomitantemente com os documentos de HABILITAÇÃO exigidos no edital, proposta com a “DESCRIÇÃO DETALHADA DO OBJETO OFERTADO”, incluindo QUANTIDADE, PREÇO e a MARCA (CONFORME SOLICITA O SISTEMA), até o horário limite de início da Sessão Pública, horário de Brasília, exclusivamente por meio do Sistema Eletrônico, quando, então, encerrar-se-á, automaticamente, a etapa de envio dessa documentação;

**4.2.** As propostas cadastradas no Sistema **NÃO DEVEM CONTER NENHUMA IDENTIFICAÇÃO DA EMPRESA PROPONENTE**, visando atender o princípio da impessoalidade e preservar o sigilo das propostas.

**4.2.1** Em caso de identificação da licitante na proposta cadastrada, esta será **DECLASSIFICADA** pelo pregoeiro;

**4.3.** A Licitante será responsável por todas as transações que forem efetuadas em seu nome no Sistema Eletrônico, assumindo como firmes e verdadeiras sua proposta de preços e lances inseridos em sessão pública;

**4.4.** O licitante deverá obedecer rigorosamente aos termos deste Edital e seus anexos. Em caso de discordância existente entre as especificações deste objeto descritas no PORTAL e as especificações constantes do ANEXO I (TERMO DE REFERÊNCIA), prevalecerão às últimas;

**4.5.** Na Proposta de Preços inserida no sistema deverão estar incluídos todos os insumos que o compõem, como despesas com mão-de-obra, materiais, equipamentos, impostos, taxas, fretes, descontos e quaisquer outros que incidam direta ou indiretamente na execução do objeto desta licitação;

**4.6.** O envio da proposta, acompanhada dos documentos de habilitação exigidos





neste Edital, ocorrerá por meio de chave de acesso e senha;

**4.7.** As Microempresas e Empresas de Pequeno Porte deverão encaminhar a documentação de habilitação, ainda que haja alguma restrição de regularidade fiscal e trabalhista, nos termos do art. 43, § 1º da LC nº 123, de 2006;

**4.8.** Até a abertura da sessão pública, os licitantes poderão retirar ou substituir a proposta e os documentos de habilitação anteriormente inseridos no sistema;

**4.9.** Não será estabelecida, nessa etapa do certame, ordem de classificação entre as propostas apresentadas, o que somente ocorrerá após a realização dos procedimentos de negociação e julgamento da proposta;

**4.10.** Os documentos que compõem a proposta e a habilitação do licitante melhor classificado somente serão disponibilizados para avaliação do pregoeiro e para acesso público após o encerramento do envio de lances;

**4.11.** O Licitante será inteiramente responsável por todas as transações assumidas em seu nome no sistema eletrônico, assumindo como verdadeiras e firmes suas propostas e subsequentes lances, bem como acompanhar as operações no sistema durante a sessão, ficando responsável pelo ônus decorrente da perda de negócios diante da inobservância de quaisquer mensagens emitidas pelo sistema ou de sua desconexão.

## **5. DO PREENCHIMENTO DA PROPOSTA:**

**5.1.** O licitante deverá enviar sua proposta mediante o preenchimento, no sistema eletrônico, dos seguintes campos:

**5.1.1.** Valor unitário e total do item;

**5.1.2.** Marca;

**5.1.3.** Fabricante;

**5.1.4. Descrição detalhada do objeto**, contendo as informações similares à especificação do Termo de Referência: indicando, no que for aplicável, o modelo, prazo de validade ou de garantia, número do registro ou inscrição do bem no órgão competente, quando for o caso;

**5.2.** Todas as especificações do objeto contidas na proposta vinculam a Contratada;

**5.3.** Nos valores propostos estarão inclusos todos os custos operacionais, encargos previdenciários, trabalhistas, tributários, comerciais e quaisquer outros que incidam direta ou indiretamente no fornecimento dos bens;

**5.4.** Os preços ofertados, tanto na proposta inicial, quanto na etapa de lances, serão de exclusiva responsabilidade do licitante, não lhe assistindo o direito de pleitear qualquer alteração, sob alegação de erro, omissão ou qualquer outro pretexto;

**5.5.** O prazo de validade da proposta não será inferior a 60 (sessenta) dias, a contar da data de sua apresentação;

## **6. DA ABERTURA DA SESSÃO, CLASSIFICAÇÃO DAS PROPOSTAS E FORMULAÇÃO DE LANCES:**

**6.1.** No horário estabelecido neste Edital, o pregoeiro abrirá a sessão pública, verificando as propostas de preços lançadas no sistema, as quais deverão estar em perfeita consonância com as especificações e condições detalhadas no item 5.1 do edital;

**6.2.** O pregoeiro poderá suspender a sessão para visualizar e analisar, preliminarmente, a proposta ofertada que se encontra inserida no campo "DESCRIÇÃO DETALHADA DO OBJETO" do sistema, confrontando suas



características com as exigências do Edital e seus anexos (podendo, ainda, ser analisado pelo órgão requerente), DESCLASSIFICANDO, motivadamente, aquelas que não estejam em conformidade, que forem omissas ou apresentarem irregularidades insanáveis;

**6.3.** As licitantes deverão manter a impessoalidade, não se identificando, sob pena de serem desclassificadas do certame pelo pregoeiro;

**6.4.** Em seguida ocorrerá o início da etapa de lances, via Internet, única e exclusivamente, no site <https://licitanet.com.br/>, conforme Edital;

**6.5.** Os licitantes poderão oferecer lances sucessivos, observando o horário fixado para abertura da sessão e as regras estabelecidas no Edital;

**6.6.** O licitante somente poderá oferecer lance de valor inferior ou percentual de desconto superior ao último por ele ofertado e registrado pelo sistema. O lance deverá ser ofertado pelo valor **DO ITEM**.

**6.7. O intervalo mínimo de diferença de valores entre os lances, que incidirá tanto em relação aos lances intermediários quanto em relação à proposta que cobrir a melhor oferta deverá ser no mínimo R\$ 0,50 (cinquenta centavos) inferior ao menor preço apresentado;**

**6.8.** Será adotado para o envio de lances no pregão eletrônico o modo de disputa “**ABERTO**”, em que os licitantes apresentarão lances públicos e sucessivos, com prorrogações.

**6.9.** A etapa de lances da sessão pública terá duração de dez minutos e, após isso, será prorrogada automaticamente pelo sistema quando houver lance ofertado nos últimos dois minutos do período de duração da sessão pública.

**6.10.** A prorrogação automática da etapa de lances, de que trata o item anterior, será de dois minutos e ocorrerá sucessivamente sempre que houver lances enviados nesse período de prorrogação, inclusive no caso de lances intermediários.

**6.10.1.** Não havendo novos lances na forma estabelecida nos itens anteriores, a sessão pública encerrar-se-á automaticamente.

**6.10.2.** Encerrada a fase competitiva sem que haja a prorrogação automática pelo sistema, poderá o pregoeiro, assessorado pela equipe de apoio, justificadamente, admitir o reinício da sessão pública de lances, em prol da consecução do melhor preço.

**6.11.** Serão aceitos somente lances em moeda corrente nacional (R\$), com VALORES UNITÁRIOS E TOTAIS com no máximo 02 (duas) casas decimais, considerando as quantidades constantes no ANEXO I – TERMO DE REFERÊNCIA. Caso seja encerrada a fase de lances e a licitante divergir com o exigido, o pregoeiro, poderá convocar no CHAT MENSAGEM para atualização do referido lance, e/ou realizar a atualização dos valores arredondando-os PARA MENOS automaticamente caso a licitante permaneça inerte;

**6.12.** Não serão aceitos dois ou mais lances de mesmo valor, prevalecendo aquele que for recebido e registrado em primeiro lugar;

**6.13.** Durante o transcurso da sessão pública, as licitantes serão informadas, em tempo real, do valor do menor lance registrado que tenha sido apresentado pelas demais licitantes, vedada a identificação do detentor do lance;

**6.14.** Sendo efetuado lance manifestamente inexecuível, o pregoeiro poderá alertar o proponente sobre o valor cotado para o respectivo item, através do sistema, o excluirá, podendo o mesmo ser confirmado ou reformulado pelo proponente;

**6.15.** A exclusão de lance é possível somente durante a fase de lances, conforme possibilita o sistema eletrônico, ou seja, antes do encerramento do item;





**6.16.** No caso de desconexão com o pregoeiro, no decorrer da etapa competitiva do Pregão Eletrônico, o Sistema Eletrônico poderá permanecer acessível às licitantes para a recepção dos lances;

**6.17.** O pregoeiro, quando possível, dará continuidade a sua atuação no certame, sem prejuízo dos atos realizados;

**6.18.** Quando a desconexão do sistema eletrônico para o pregoeiro persistir por tempo superior a dez minutos, a sessão pública será suspensa e reiniciada somente após decorridas (24) vinte e quatro horas da comunicação do fato pelo Pregoeiro aos participantes, no sítio eletrônico utilizado para divulgação no site <https://licitanet.com.br/>;

**6.19.** Incumbirá à licitante acompanhar as operações no Sistema Eletrônico durante a sessão pública do Pregão Eletrônico, ficando responsável pelo ônus decorrente da perda de negócios diante da inobservância de quaisquer mensagens emitidas pelo Sistema ou de sua desconexão;

**6.20.** A desistência em apresentar lance implicará exclusão da licitante na etapa de lances e na manutenção do último preço por ela apresentado, para efeito de ordenação das propostas de preços;

**6.21. Nos casos específicos**, em relação a itens NÃO exclusivos para participação de microempresas e empresas de pequeno porte ou equiparadas, uma vez encerrada a etapa de lances, será efetivada a verificação automática, onde:

**I.** O sistema identificará em coluna própria as microempresas e empresas de pequeno porte participantes, procedendo à comparação com os valores da primeira colocada, se esta for empresa de maior porte, assim como das demais classificadas, para o fim de aplicar-se o disposto nos arts. 44 e 45 da LC nº 123, de 2006 e suas alterações;

**II.** Entende-se como empate àquelas situações em que as propostas apresentadas pelas microempresas e empresas de pequeno porte sejam iguais ou até 5% (cinco por cento) superiores a proposta melhor classificada, depois de encerrada a etapa de lances;

**III.** A melhor classificada nos termos do item anterior terá o direito de encaminhar uma última oferta para desempate, obrigatoriamente em valor inferior ao da primeira colocada, no prazo de 5 (cinco) minutos controlados pelo sistema, contados após a comunicação automática para tanto;

**IV.** Caso a microempresa ou a empresa de pequeno porte melhor classificada desista ou não se manifeste no prazo estabelecido, serão convocadas as demais licitantes microempresa e empresa de pequeno porte que se encontrem naquele intervalo de 5% (cinco por cento), na ordem de classificação, para o exercício do mesmo direito, no prazo estabelecido no subitem anterior;

**V.** No caso de equivalência dos valores apresentados pelas microempresas e empresas de pequeno porte que se encontrem nos intervalos estabelecidos nos subitens anteriores, será realizado sorteio entre elas para que se identifique aquela que primeiro poderá apresentar melhor oferta;

**VI.** Na hipótese de não-contratação nos termos previstos neste item, convocação será em favor da proposta originalmente vencedora do certame;

**VII.** O disposto no item **III** somente se aplicará quando a melhor oferta não tiver sido apresentada por microempresa ou empresa de pequeno porte;

**6.22.** Em igualdade de condições, como critério de desempate, será assegurada preferência, sucessivamente, aos bens e serviços:

**6.22.1.** Produzidos no País;

**6.22.2.** Produzidos ou prestados por empresas brasileiras;



**6.22.3.** Produzidos ou prestados por empresas que invistam em pesquisa e no desenvolvimento de tecnologia no País (art. 3º, § 2º, incisos II, III e IV da Lei nº 8666/93);

**6.22.4.** Produzidos por empresas que comprovem cumprimento de reserva de cargos prevista em lei para pessoa com deficiência ou para reabilitado da Previdência Social e que atendam às regras de acessibilidade previstas na legislação;

**6.22.5.** Persistindo o empate, a proposta vencedora será sorteada pelo sistema eletrônico dentre as propostas empatadas.

**6.23.** Não havendo novos lances na forma estabelecida nos itens anteriores, a sessão pública encerrar-se-á automaticamente;

**6.24. Encerrada a etapa de lances, o Pregoeiro verificará se o preço da proposta final se encontra em conformidade com o valor de referência obtido para cada item, conforme se extrai do “Quadro Comparativo de Prévias” que instrui a solicitação.**

**6.25. Entende-se por “valor de referência” o preço médio alcançado para cada item descrito no “Quadro Comparativo de Prévias”.**

**6.26. Se o preço obtido na etapa de lances estiver de acordo com o valor de referência, o Pregoeiro o aceitará para o item.**

**6.27. Caso o melhor preço apurado na etapa de lances esteja superior ao valor de referência, o Pregoeiro divulgará o aludido valor ao licitante classificado em primeiro lugar, com quem negociará diretamente.**

**6.28. A negociação será considerada exitosa se o preço obtido for menor ao “valor de referência”, hipótese em que o Pregoeiro declarará o item classificado para habilitação.**

**6.29. Após a negociação, mantido o preço acima do “valor de referência” pelo licitante, o Pregoeiro declarará o item como fracassado.**

**6.30.** Encerrada a etapa de envio de lances da sessão pública, o pregoeiro deverá encaminhar, pelo sistema eletrônico, contraproposta ao licitante que tenha apresentado o melhor preço, para que seja obtida melhor proposta, vedada a negociação em condições diferentes das previstas neste Edital. O pregoeiro solicitará ao licitante melhor classificado que, no prazo de duas horas, envie a proposta adequada ao último lance ofertado após a negociação realizada, acompanhada, se for o caso, dos documentos complementares, quando necessários à confirmação daqueles exigidos neste Edital e já apresentados.

**6.31.** Após a negociação do preço, o Pregoeiro iniciará a fase de aceitação e julgamento da proposta.

## **7. DA ACEITABILIDADE DA PROPOSTA VENCEDORA:**

**7.1.** Encerrada a etapa de negociação, o pregoeiro examinará a proposta classificada em primeiro lugar quanto à adequação ao objeto e à compatibilidade do preço em relação ao máximo estipulado para contratação neste Edital e em seus anexos, observado o disposto no parágrafo único do art. 7º e no § 9º do art. 26, do Decreto 10.024/2019, e verificará a habilitação do licitante conforme disposições do edital, observado o disposto no Capítulo X do Decreto 10.024/2019;

**7.2.** Será desclassificada a proposta ou o lance vencedor, que apresentar preço final superior ao preço máximo fixado;

**7.3.** Considera-se inexecutable a proposta que apresente preços global ou unitários simbólicos, irrisórios ou de valor zero, incompatíveis com os preços dos insumos e



salários de mercado, acrescidos dos respectivos encargos, ainda que o ato convocatório da licitação não tenha estabelecido limites mínimos, exceto quando se referirem a materiais e instalações de propriedade do próprio licitante, para os quais ele renuncie a parcela ou à totalidade da remuneração.

**7.4.** Qualquer interessado poderá requerer que se realizem diligências para aferir a exequibilidade e a legalidade das propostas, devendo apresentar as provas ou os indícios que fundamentam a suspeita;

**7.5.** Na hipótese de necessidade de suspensão da sessão pública para a realização de diligências, com vistas ao saneamento das propostas, a sessão pública somente poderá ser reiniciada mediante aviso prévio no sistema com, no mínimo, vinte e quatro horas de antecedência, e a ocorrência será registrada em ata;

**7.6.** O Pregoeiro poderá convocar o licitante para enviar documento digital complementar, por meio de funcionalidade disponível no sistema, no prazo de 02 (duas) horas, sob pena de não aceitação da proposta.

**7.6.1.** O prazo estabelecido no subitem anterior poderá ser prorrogado pelo Pregoeiro mediante solicitação escrita e justificada do licitante, formulada antes do término do prazo de duas horas, e formalmente aceita pelo Pregoeiro;

**7.6.2.** Dentre os documentos passíveis de solicitação pelo Pregoeiro, destacam-se os que contenham as características do material ofertado, tais como marca, modelo, tipo, fabricante e procedência, além de outras informações pertinentes, a exemplo de catálogos, folhetos ou propostas, encaminhados por meio eletrônico, ou, se for o caso, por outro meio e prazo indicados pelo Pregoeiro, sem prejuízo do seu ulterior envio pelo sistema eletrônico, sob pena de não aceitação da proposta;

**7.6.3.** Se a proposta ou lance vencedor for desclassificado, o Pregoeiro examinará a proposta ou lance subsequente, e, assim sucessivamente, na ordem de classificação;

**7.6.4.** Havendo necessidade, o Pregoeiro suspenderá a sessão, informando no “chat” a nova data e horário para a sua continuidade;

**7.6.5.** O Pregoeiro poderá encaminhar, por meio do sistema eletrônico, contraproposta ao licitante que apresentou o lance mais vantajoso, com o fim de negociar a obtenção de melhor preço, vedada a negociação em condições diversas das previstas neste Edital;

**7.6.6.** Também nas hipóteses em que o Pregoeiro não aceitar a proposta e passar à subsequente, poderá negociar com o licitante para que seja obtido preço melhor;

**7.6.7.** A negociação será realizada por meio do sistema, podendo ser acompanhada pelos demais licitantes;

**7.6.8.** Nos itens não exclusivos para a participação de microempresas e empresas de pequeno porte, sempre que a proposta não for aceita, e antes de o Pregoeiro passar à subsequente, haverá nova verificação, pelo sistema, da eventual ocorrência do empate ficto, previsto nos artigos 44 e 45 da LC nº 123, de 2006, seguindo-se a disciplina antes estabelecida, se for o caso;

**7.6.9.** Encerrada a análise quanto à aceitação da proposta, o pregoeiro verificará a habilitação do licitante, observado o disposto neste Edital.

**7.6.10.** O pregoeiro solicitará ao licitante melhor classificado que, no prazo de 02 (duas) horas, envie a proposta adequada ao último lance ofertado após a negociação realizada, acompanhada, se for o caso, dos documentos complementares, quando necessários à confirmação daqueles exigidos neste Edital e já apresentados.



## **8 - DA HABILITAÇÃO**

**8.1.1** Como condição prévia ao exame da documentação de habilitação do licitante detentor da proposta classificada em primeiro lugar, o Pregoeiro verificará o eventual descumprimento das condições de participação;

**8.1.2** No caso de inabilitação, haverá nova verificação, pelo sistema, da eventual ocorrência do empate ficto, previsto nos arts. 44 e 45 da Lei Complementar nº 123, de 2006, seguindo-se a disciplina antes estabelecida para aceitação da proposta subsequente;

**8.1.3** Havendo a necessidade de envio de documentos de habilitação complementares, necessários à confirmação daqueles exigidos neste Edital e já apresentados, o licitante será convocado a encaminhá-los, em formato digital, via sistema, no prazo de 02 (duas) horas, sob pena de inabilitação;

**8.1.4** Somente haverá a necessidade de comprovação do preenchimento de requisitos mediante apresentação dos documentos originais não-digitais quando houver dúvida em relação à integridade do documento digital;

**8.1.5** Não serão aceitos documentos de habilitação com indicação de CNPJ/CPF diferentes, salvo aqueles legalmente permitidos;

**8.1.6** Se o licitante for a matriz, todos os documentos deverão estar em nome da matriz, e se o licitante for a filial, todos os documentos deverão estar em nome da filial, exceto aqueles documentos que, pela própria natureza, comprovadamente, forem emitidos somente em nome da matriz;

**8.1.7** Serão aceitos registros de CNPJ de licitante matriz e filial com diferenças de números de documentos pertinentes à Certidão Conjunta de Débitos Relativos a Tributos Federais e à Dívida Ativa da União, emitida pela Secretaria da Receita Federal do Brasil ou pela Procuradoria-Geral da Fazenda Nacional, por constar no próprio documento que é válido para matriz e filiais, bem assim quanto ao Certificado de Regularidade do FGTS, quando o licitante tenha o recolhimento dos encargos centralizado, devendo, desta forma, apresentar o documento comprobatório de autorização para a centralização.

**8.2** - A regularidade da habilitação do licitante será confirmada por meio da análise dos seguintes documentos, a saber:

### **8.2.1 - REGULARIDADE JURÍDICA**

**8.2.1.1** - No caso de empresário individual: inscrição no Registro Público de Empresas Mercantis, a cargo da Junta Comercial da respectiva sede;

**8.2.1.2** - Em se tratando de microempreendedor individual – MEI: Certificado da Condição de Microempreendedor Individual - CCMEI, cuja aceitação ficará condicionada à verificação da autenticidade no sítio [www.portaldoempreendedor.gov.br](http://www.portaldoempreendedor.gov.br);

**8.2.1.3** - Ato constitutivo - Estatuto ou Contrato Social - e a última alteração em vigor (que poderá ser apresentada na forma consolidada, substituindo o contrato original), devidamente registrados e arquivados na repartição competente, para as Sociedades Comerciais, e, em se tratando de Sociedades por Ações, acompanhado de documentos de eleição de seus administradores, com a publicação no Diário Oficial da Ata de Assembleia que aprovou o Estatuto, e cópia da Certidão de Arquivamento na repartição competente.



**8.2.1.4** - Inscrição do ato constitutivo, no caso de Sociedades Civis, acompanhada de prova da diretoria em exercício.

**8.2.1.5** - Decreto de autorização, em se tratando de empresas ou sociedade estrangeira em funcionamento no País, e ato de registro ou autorização para funcionamento expedido pelo órgão competente, quando a atividade assim o exigir.

## **8.2.2 - REGULARIDADE FISCAL E TRABALHISTA**

**8.2.2.1** - Prova de Inscrição no Cadastro Nacional de Pessoa Jurídica (**CNPJ**) do Ministério da Fazenda devidamente válida.

**8.2.2.2** - Prova de **Inscrição** no Cadastro dos Contribuintes **Estadual ou Municipal**, relativo ao domicílio ou sede do Licitante, pertinente ao seu ramo de atividade e compatível com o objeto contratual.

**8.2.2.2.1** - Caso o licitante seja considerado isento dos tributos estaduais relacionados ao objeto licitatório, deverá comprovar tal condição mediante declaração da Fazenda Estadual do seu domicílio ou sede, ou outra equivalente, na forma da lei;

**8.2.2.3** - Prova de regularidade para com as **Fazendas Federal** (Portarias MF358, de 05/09/2014 e MF443, de 17/10/2014), **Estadual e Municipal**, relativo ao domicílio ou sede do Licitante, ou outra equivalente na forma da Lei.

**8.2.2.4** - Prova de regularidade junto ao **FGTS** (CRF), expedido pela CEF - Caixa Econômica Federal, demonstrando o cumprimento com os encargos sociais instituídos por lei;

**8.2.2.5** - Prova de inexistência de débitos inadimplidos perante a Justiça do Trabalho, mediante a apresentação de **Certidão Negativa ou Positiva com Efeitos de Negativa de Débitos Trabalhistas**.

## **8.2.3 - QUALIFICAÇÃO ECONÔMICO-FINANCEIRA**

**8.2.3.1** - A regularidade da qualificação econômico-financeira das licitantes será confirmada por meio da análise de Certidão Negativa de Falência e Recuperação Judicial (antiga Concordata), expedida pelo cartório distribuidor da comarca da sede da pessoa jurídica ou de execução de pessoa física, com emissão em prazo não superior 90 (noventa) dias da data prevista para o início da sessão, de acordo com o inciso II do art. 31 da Lei Federal n.º 8.666/93.

## **8.2.4 - QUALIFICAÇÃO TÉCNICA**

**8.2.4.1** - A regularidade da qualificação técnica exigida das licitantes, será confirmada por meio da comprovação de aptidão para desempenho de atividade pertinente e compatível em características, quantidades e prazos com o objeto da licitação, através da apresentação de no mínimo 01 (um) atestado de desempenho anterior, fornecido por pessoa jurídica de direito público ou privado, comprobatório da capacidade técnica para atendimento ao objeto da presente licitação.

**8.2.4.1.1** - Os atestados de Capacidade Técnica terão prazo de validade indeterminado, salvo quando neste estiver explícita a sua validade.

## **8.2.5 - DECLARAÇÕES:**





**8.2.5.1** - Declaração, nos moldes do art. 7º, inciso XXXIII, da Constituição Federal, de que a licitante não possui trabalhadores menores de 18 anos realizando trabalho noturno, perigoso ou insalubre e de qualquer trabalho a menores de 16 anos, segundo determina o inciso V do art. 27 da Lei Federal n.º 8.666/93 (com redação dada pela Lei Federal n.º 9.854/99), salvo na condição de aprendiz, a partir de 14 anos, na forma da lei (modelo a seguir):

DECLARAÇÃO DE CUMPRIMENTO DO ART. XXXIII DO ART. 7º DA CONSTITUIÇÃO FEDERAL

A empresa ....., CNPJ n.º ....., declara, sob as penas da lei, que não possui trabalhadores menores de 18 anos realizando trabalho noturno, perigoso ou insalubre e de qualquer trabalho a menores de 16 anos, segundo determina o inciso V do artigo 27 da Lei Federal n.º 8.666/93 (com redação dada pela Lei Federal n.º 9.854/99), salvo na condição de aprendiz, a partir de 14 anos, na forma da lei.  
Data e local:

\_\_\_\_\_  
Assinatura do Representante Legal

**8.2.5.2** Declaração do Anexo IV – Conforme modelo de declaração de enquadramento de microempresa, empresa de pequeno porte, se for o caso;

**8.2.5.3** Conforme modelo de declaração de Atendimento pleno a todos os requisitos de habilitação:

**DECLARAÇÃO**

A empresa ....., CNPJ n.º ....., declara, sob as penas da lei, que atende plenamente todos os requisitos de habilitação exigidos para participar do Pregão Eletrônico n.º /2021 -RP n.º /2021.

Data e local

\_\_\_\_\_  
Nome e assinatura do Diretor ou Representante Legal

**8.3** - Não serão aceitos protocolos de pedidos ou solicitações de documentos, em substituição aos documentos requeridos no presente Edital;

**8.4** O licitante enquadrado como microempreendedor individual que pretenda auferir os benefícios do tratamento diferenciado previstos na Lei Complementar n. 123, de 2006, estará dispensado (a) da prova de inscrição nos cadastros de contribuintes estadual e municipal e (b) da apresentação do balanço patrimonial e das demonstrações contábeis do último exercício.

**8.5** - Os documentos provenientes da rede mundial de computadores (“internet”) terão sua autenticidade certificada junto às páginas eletrônicas (“sites”) dos respectivos órgãos emissores, para os devidos fins de habilitação.

**8.6** - A Microempresa - ME, a Empresa de Pequeno Porte - EPP e o Microempreendedor Individual - MEI deverão apresentar toda a documentação exigida para a habilitação, inclusive os documentos comprobatórios da regularidade fiscal, mesmo que estes apresentem alguma restrição.

**8.6.1** - Caso a proposta mais vantajosa seja ofertada por licitante qualificada como microempresa ou empresa de pequeno porte, e uma vez constatada a existência de alguma restrição no que tange à regularidade fiscal e trabalhista, a mesma será convocada para, no prazo de 5 (cinco) dias úteis, após a declaração do vencedor, comprovar a regularização. O prazo poderá ser prorrogado por igual



período, a critério da administração pública, quando requerida pelo licitante, mediante apresentação de justificativa.

**8.6.2** - A prorrogação do prazo para a regularização fiscal dependerá de requerimento, devidamente fundamentado, dirigido ao Pregoeiro.

**8.7** - A não-regularização fiscal e trabalhista no prazo previsto no subitem anterior acarretará a inabilitação do licitante, sem prejuízo das sanções previstas neste Edital, sendo facultada a convocação dos licitantes remanescentes, na ordem de classificação. Se, na ordem de classificação, seguir-se outra microempresa, empresa de pequeno porte ou sociedade cooperativa com alguma restrição na documentação fiscal e trabalhista, será concedido o mesmo prazo para regularização.

**8.8** - Havendo necessidade de analisar minuciosamente os documentos exigidos, o Pregoeiro suspenderá a sessão, informando no “chat” a nova data e horário para a continuidade da mesma.

**8.9** - Nos itens não exclusivos a microempresas e empresas de pequeno porte, em havendo inabilitação, haverá nova verificação, pelo sistema, da eventual ocorrência do empate ficto, previsto nos artigos 44 e 45 da LC nº 123, de 2006, seguindo-se a disciplina antes estabelecida para aceitação da proposta subsequente.

**8.10** - Somente haverá a necessidade de comprovação do preenchimento de requisitos mediante apresentação dos documentos originais não-digitais quando houver dúvida em relação à integridade do documento digital.

**8.11** - Não serão aceitos documentos de habilitação com indicação de CNPJ/CPF diferentes, salvo aqueles legalmente permitidos.

**8.11.1** - Se o licitante for a matriz, todos os documentos deverão estar em nome da matriz, e se o licitante for a filial, todos os documentos deverão estar em nome da filial, exceto aqueles documentos que, pela própria natureza, comprovadamente, forem emitidos somente em nome da matriz.

**8.11.2** - Serão aceitos registros de CNPJ de licitante matriz e filial com diferenças de números de documentos pertinentes ao CND e ao CRF/FGTS, quando for comprovada a centralização do recolhimento dessas contribuições.

**8.12** - Será inabilitado o licitante que não comprovar sua habilitação, seja por não apresentar quaisquer dos documentos exigidos, ou apresentá-los em desacordo com o estabelecido neste Edital.

**8.13** - Constatado o atendimento às exigências de habilitação fixadas no Edital, o licitante será declarado vencedor.

## **9 - DOS RECURSOS**

**9.1** - Declarado o vencedor e decorrida a fase de regularização fiscal e trabalhista da licitante qualificada como microempresa ou empresa de pequeno porte, se for o caso, será concedido o prazo de no mínimo dez minutos, para que qualquer licitante manifeste a intenção de recorrer, de forma motivada, isto é, indicando contra qual(is) decisão(ões) pretende recorrer e por quais motivos, em campo próprio do sistema.

**9.2.** Havendo quem se manifeste, caberá ao Pregoeiro verificar a tempestividade e a existência de motivação da intenção de recorrer, para decidir se admite ou não o recurso, fundamentadamente.

**9.2.1.** Nesse momento o Pregoeiro não adentrará no mérito recursal, mas apenas verificará as condições de admissibilidade do recurso.



**9.2.2.** A falta de manifestação motivada do licitante quanto à intenção de recorrer importará a decadência desse direito.

**9.2.3.** Uma vez admitido o recurso, o recorrente terá, a partir de então, o prazo de três dias para apresentar as razões, pelo sistema eletrônico, ficando os demais licitantes, desde logo, intimados para, querendo, apresentarem contrarrazões também pelo sistema eletrônico, em outros três dias, que começarão a contar do término do prazo do recorrente, sendo-lhes assegurada vista imediata dos elementos indispensáveis à defesa de seus interesses.

**9.3.** O acolhimento do recurso invalida tão somente os atos insuscetíveis de aproveitamento.

**9.4.** Os autos do processo permanecerão com vista franqueada aos interessados, no endereço constante neste Edital

## **10 - DA REABERTURA DA SESSÃO PÚBLICA**

**10.1.** A sessão pública poderá ser reaberta:

**10.1.1.** Nas hipóteses de provimento de recurso que leve à anulação de atos anteriores à realização da sessão pública precedente ou em que seja anulada a própria sessão pública, situação em que serão repetidos os atos anulados e os que dele dependam.

**10.1.2.** Quando houver erro na aceitação do preço melhor classificado ou quando o licitante declarado vencedor não assinar o contrato, não retirar o instrumento equivalente ou não comprovar a regularização fiscal e trabalhista, nos termos do art. 43, §1º da LC nº 123/2006. Nessas hipóteses, serão adotados os procedimentos imediatamente posteriores ao encerramento da etapa de lances.

**10.2.** Todos os licitantes remanescentes deverão ser convocados para acompanhar a sessão reaberta.

**10.2.1.** A convocação se dará por meio do sistema eletrônico (“chat”), e-mail, de acordo com a fase do procedimento licitatório.

**10.2.2.** A convocação feita por e-mail dar-se-á de acordo com os dados contidos na plataforma, sendo responsabilidade do licitante manter seus dados cadastrais atualizados.

## **11 - DA ADJUDICAÇÃO E DA HOMOLOGAÇÃO**

**11.1** - Inexistindo manifestação recursal das licitantes, o Pregoeiro adjudicará o(s) objeto(s) da licitação à(s) licitante(s) vencedora(s), com a posterior homologação do resultado pela Autoridade Superior solicitante, conforme disposto no Decreto Municipal n.º 107/2013.

**11.2** - Decididos os recursos porventura interpostos e constatada a regularidade dos atos procedimentais, a Autoridade Superior, conforme disposto no Decreto Municipal n.º 107/2013, adjudicará o(s) objeto(s) à(s) licitante(s) vencedora(s) e homologará o procedimento licitatório.

## **12- DA ATA DE REGISTRO DE PREÇOS**

**12.1** - O Instrumento Contratual, como parte integrante do presente Instrumento convocatório, obedecerá às condições nele estabelecidas e seus Anexos, e terá vigência de **12 (doze) meses**, período este que deverá ser discriminado.



**12.2** - O prazo de validade da Ata de Registro de Preços não poderá ser superior a um ano, computadas neste as eventuais prorrogações, conforme disposto no art. 15, §,3º, III, da Lei Federal n.º 8.666/93 e no art. 12 do Decreto Federal n.º 7.892/2013.

**12.3** - A(s) licitante(s) vencedora(s) deverá(ão) apresentar, no prazo de 05 (cinco) dias úteis, contados a partir da data do recebimento da solicitação, cópia do Estatuto ou Contrato Social, com as alterações ocorridas, bem como de documentos que comprovem a habilitação de pessoa indicada para assinatura do contrato.

**12.4** - A(s) licitante(s) vencedora(s) será(ão) convocado(s), por escrito, para, no prazo de 05 (cinco) dias úteis, retirar, assinar e devolver o instrumento contratual ata de registro de preços, na forma da minuta apresentada no Anexo V, adaptado(s) à(s) proposta(s) vencedora(s).

**12.5** - O prazo de convocação poderá ser prorrogado uma vez, por igual período, quando solicitado pela(s) licitante(s) vencedora(s), desde que ocorra motivo justificado, aceito pela Administração Contratante.

**12.6** - A Administração Contratante publicará o extrato do instrumento contratual no Diário Oficial do Município, no prazo de até 20 (vinte) dias, contados da data de sua assinatura.

**12.7** - A recusa injusta da(s) convocada(s) em assinar o instrumento contratual, aceitar ou retirar o instrumento contratual equivalente, dentro do prazo estabelecido nos itens 12.3, 12.4 e 12.5, caracteriza o descumprimento total da obrigação assumida, sujeitando-a(s) às penalidades aludidas neste Edital.

**12.8** - É facultado à Administração Contratante, quando a(s) convocada(s) não assinar(em), aceitar(em) ou retirar(em) o(s) instrumento(s) contratual(is), no prazo e condições estabelecidos, convocar as demais licitantes remanescentes a fazê-lo, na ordem de classificação, revogar a licitação, por razões de interesse público, decorrente de fato superveniente devidamente comprada, ou anular, em todo ou em parte, por ilegalidade de ofício ou por provocação de terceiros, mediante parecer escrito.

**12.9** - A Ata de Registro de Preços não poderá sofrer acréscimos nos quantitativos fixados, inclusive o acréscimo de que trata o § 1º do art. 65 da Lei Federal n.º 8.666/93, conforme disposição trazida pelo art. 12, § 1º, do Decreto Federal n.º 7.892/2013.

**12.9.1** - O prazo de entrega dos objetos desta licitação será de **será de acordo com o Anexo I - Termo de Referência dias após a apresentação de solicitação ou empenho ou autorização de entrega emitida por quem de direito, sendo que cada ordem deverá conter a anuência do Sr. Secretário Municipal de Fazenda, conforme disciplinado no art. 2º, inciso III, do Decreto Municipal n.º 107/2013.**

### **13 - DA ADESÃO À ATA DE REGISTRO DE PREÇOS**

**13.1** - A Ata de Registro de Preços, durante sua validade, poderá ser utilizada por qualquer órgão ou entidade da administração pública que não tenha participado do certame licitatório, mediante anuência do órgão gerenciador, desde que devidamente justificada a vantagem e respeitadas, no que couber, as condições e as regras estabelecidas na Lei n.º 8.666, de 1993 e no Decreto Municipal n.º 105, de 2014.



**13.2** - Caberá ao fornecedor beneficiário da Ata de Registro de Preços, observadas as condições nela estabelecidas, optar pela aceitação ou não do fornecimento, desde que este fornecimento não prejudique as obrigações anteriormente assumidas com o órgão gerenciador e órgãos participantes.

**13.3** - As aquisições ou contratações adicionais a que se refere este item não poderão exceder, por órgão ou entidade, a cinquenta por cento dos quantitativos dos itens do instrumento convocatório e registrados na Ata de Registro de Preços para os órgãos e entidades participantes, podendo ser autorizado no máximo 05 (cinco) adesões por Ata de Registro de Preços.

**13.4** - As adesões à Ata de Registro de Preços são limitadas, na totalidade, ao dobro do quantitativo de cada item registrado na Ata de Registro de Preços para o órgão gerenciador e órgãos participantes, independentemente do número de órgãos não participantes que eventualmente aderirem.

**13.5** - Ao órgão não participante que aderir à Ata compete os atos relativos à cobrança do cumprimento pelo contratado das obrigações contratualmente assumidas e a aplicação, observada a ampla defesa e o contraditório, de eventuais penalidades decorrentes do descumprimento de cláusulas contratuais, em relação as suas próprias contratações, informando as ocorrências ao órgão gerenciador.

**13.6** - Após a autorização do órgão gerenciador, o órgão não participante deverá efetivar a contratação solicitada em até noventa dias, observado o prazo de validade da Ata de Registro de Preços.

**13.6.1** - Caberá ao órgão gerenciador autorizar, excepcional e justificadamente, a prorrogação do prazo para efetivação da contratação, respeitado o prazo de vigência da Ata, desde que solicitada pelo órgão não participante.

## **14 - DA RESCISÃO CONTRATUAL**

**14.1** - A Ata de Registro de Preços poderá ser rescindida pela Administração Contratante, a qualquer tempo, em conformidade com o disposto nos arts. 77, 78, 79 e seus parágrafos, da Lei Federal n.º 8.666/93.

**14.2** - A rescisão imediata da Ata de Registro de Preços será cabível, além de outras hipóteses legais, independentemente de interpelação judicial ou extrajudicial e sem prejuízo de outras penalidades, quando a(s) licitante(s) contratada(s):

**I** - falir, for objeto de concurso de credores, dissolução ou liquidação;

**II** - transferir, no todo ou em parte, as obrigações decorrentes desta licitação;

**III** - deixar de cumprir, total ou parcialmente, as obrigações contratuais;

**IV** - desatender às determinações do servidor designado pela Administração Contratante, no exercício de suas atribuições de acompanhamento e fiscalização da execução da Ata de Registro de Preços;

**V** - cometer, reiteradamente, faltas na execução da Ata de Registro de Preços;

**VI** - for objeto de fusão, cisão ou incorporação que prejudique o cumprimento da Ata de Registro de Preços.



**15 - DO PAGAMENTO**

**15.1** - O pagamento será efetuado através de depósito bancário, em conta corrente a ser informada pelos profissionais credenciados, até o 10º (décimo) dia do mês subsequente ao da prestação dos serviços ou da entrega da nota fiscal;

**15.2** - A(s) despesa(s) decorrente(s) desta licitação correrá(ão) por conta da(s) Dotação(ões) Orçamentária(s):

Ficha	Dotação	Nome
472	02.12. .15.122.0002.2015.3.3.90.39.00	Outros Serviços de Terceiros - Pessoa Jurídica

**16 - DAS SANÇÕES ADMINISTRATIVAS**

**16.1.** Se a contratada ensejar o retardamento da execução do objeto deste Termo de Referência, não mantiver a proposta, falhar ou fraudar na sua execução, comportar-se de modo inidôneo ou cometer fraude fiscal, ficará impedida de licitar e contratar com a Administração Pública e será descredenciada do procedimento licitatório;

**16.2.** Ficam estabelecidos os seguintes percentuais de multas, aplicáveis quando do descumprimento contratual:

**16.2.1.** 1% (um por cento) por dia de atraso na entrega do objeto, ou por dia de atraso no cumprimento de obrigação contratual ou legal, contados a partir do 5º (Quinto) dia útil até o 30º (Trigésimo) dia, calculado sobre o valor dos produtos/serviço não concretizado;

**16.2.2.** 5% (cinco por cento) sobre o valor global do contrato, no caso de atraso superior a 30 (trinta) dias na execução do objeto ou não cumprimento de obrigação contratual ou legal, com a possível rescisão contratual;

**16.2.3.** 10% (dez por cento) sobre o valor global do contrato, na hipótese de a contratada, injustificadamente, desistir ou não cumprir o contrato;

**16.3.** As multas não são compensatórias e não excluem as perdas e danos resultantes;

**16.4.** Caso a contratada não possa cumprir o prazo estipulado para a entrega, total ou parcial, dos bens solicitados, deverão apresenta justificativa por escrito, devidamente comprovada nos casos de ocorrência de fato superveniente, excepcional ou imprevisível, estranho a vontade das partes que altere fundamentalmente as condições estabelecidas; e de impedimento de sua execução por fato ou ato de terceiro reconhecido pela Administração em documento contemporâneo à sua ocorrência;

**16.5.** A solicitação de prorrogação, contendo o novo prazo para entrega dos bens solicitados, deverá ser encaminhada à Contratada, até o vencimento do prazo de prestação inicialmente estipulado, ficando a critério da Contratante a sua aceitação;

**16.6.** As sanções previstas, em face da gravidade da infração, poderão ser aplicadas cumulativamente, após regular Processo Administrativo em que se garantirá a observância dos princípios do contraditório e da ampla defesa.

**16.7 - Da Extensão das Penalidades**



**16.7.1** - A sanção relativa à suspensão temporária de participação em licitação e de contratar com a Administração Pública poderá ser também aplicada àqueles que:

**I** - retardarem a execução do Pregão;

**II** - demonstrarem não possuir idoneidade para contratar com a Administração; ou

**III** - fizerem declaração falsa ou cometerem fraude fiscal.

## **17 - DA IMPUGNAÇÃO AO EDITAL E DO PEDIDO DE ESCLARECIMENTO**

**17.1.** Até 03 (três) dias úteis antes da data designada para a abertura da sessão pública, qualquer pessoa poderá impugnar este Edital;

**17.2.** A impugnação deverá ser realizada por forma eletrônica através do site [www.licitanet.com.br/](http://www.licitanet.com.br/) ou pelo e-mail: [licitacao@araguari.mg.gov.br](mailto:licitacao@araguari.mg.gov.br).

**17.3.** Caberá ao Pregoeiro, auxiliado pelos responsáveis pela elaboração deste Edital e seus anexos, decidir sobre a impugnação no prazo de até 02 (dois) dias úteis contados da data de recebimento da impugnação;

**17.4.** Acolhida a impugnação, será definida e publicada nova data para a realização do certame;

**17.5.** Os pedidos de esclarecimentos referentes a este processo licitatório deverão ser enviados ao Pregoeiro, até 03 (três) dias úteis anteriores à data designada para abertura da sessão pública, deverão ser realizados por forma eletrônica através do sistema;

**17.6.** O pregoeiro responderá aos pedidos de esclarecimentos no prazo de 02 (dois) dias úteis contados da data de recebimento do pedido, e poderá requisitar subsídios formais aos responsáveis pela elaboração do edital e dos anexos;

**17.7.** As impugnações e pedidos de esclarecimentos não suspendem os prazos previstos no certame;

**17.8.** A concessão de efeito suspensivo à impugnação é medida excepcional e deverá ser motivada pelo pregoeiro, nos autos do processo de licitação;

**17.9.** As respostas aos pedidos de esclarecimentos serão divulgadas pelo sistema e vincularão os participantes e a administração.

## **18 - DAS DISPOSIÇÕES GERAIS**

**18.1** - Este Edital deverá ser lido e interpretado na íntegra, e, após apresentação da documentação e da proposta, não serão aceitas alegações de desconhecimento ou discordância de seus termos.

**18.2** - É facultado ao Pregoeiro ou à Secretaria Municipal de Administração do Município de Araguari/MG, em qualquer fase do julgamento, promover diligências destinadas a esclarecer ou complementar a instrução do processo e a aferição do ofertado, bem como solicitar a órgãos competentes a elaboração de pareceres técnicos destinados a fundamentar as decisões a ser proferidas.

**18.3** - É vedado à licitante vencedora subcontratar total ou parcialmente a(s) prestação(ões) de serviço(s) referente ao objeto deste Pregão.

**18.4** - A presente licitação somente poderá ser revogada, por razões de interesse público, decorrente de fato superveniente devidamente comprovado, ou anulada, em todo ou em parte, por ilegalidade reconhecida de ofício ou por provocação de terceiros, mediante parecer escrito e devidamente fundamentado.



**18.5** - A reprodução deste edital estará disponível, **gratuitamente através do site da Prefeitura Municipal de Araguari/MG: [www.araguari.mg.gov.br](http://www.araguari.mg.gov.br)**.

**18.6** - A fiscalização da Ata de Registro de Preços, que, sem restringir a plenitude dessas responsabilidades, exercerá a mais ampla e completa fiscalização na sua execução, será realizado por servidor designado pelos servidores Sr. Daniel Ferreira Gois Lopes – matrícula 258265 e Sr. Marcos Paulo Jorge dos Santos – matrícula 258254.

**18.7** - Este Edital possui 06 (seis) Anexos, a saber:

Anexo I - Termo de Referência;

Anexo II - Modelo de Proposta Comercial;

Anexo III - Modelo de Credenciamento;

Anexo IV - Modelo de declaração de condição de ME / EPP / MEI;

Anexo V - Minuta da Ata Registro de Preços; e

Anexo VI - Minuta de Instrumento Contratual.

**18.8** - Informações complementares que se destinem a conferir mais esclarecimentos sobre a presente licitação serão prestadas pelo Departamento de Licitações e Contratos, no horário de 12:00 às 18:00 horas, de segunda a sexta-feira, pessoalmente ou pelo telefone: (0\*\*34) 3690-3280.

**18.9** - O valor global estimado para a presente compra é de **R\$2.614.962,00 (dois milhões seiscientos e quatorze mil novecentos e sessenta e dois reais)**, cujos recursos correspondem à **Verba 100 (Recursos Ordinários)**, como fonte pagadora que custeará a aquisição do objeto da presente licitação.

Araguari/MG, 18 de agosto de 2021.

**Antônio Cafrune Filho**  
**SECRETÁRIO MUNICIPAL DE SERVIÇOS URBANOS E DISTRITAIS**

**Neilton dos Santos Andrade**  
**PREGOEIRO**



**ANEXO I - TERMO DE REFERÊNCIA**

**PREGÃO ELETRÔNICO Nº 066 /2021 - RP Nº 054 /2021 PROCESSO Nº 101 /2021**



**PREFEITURA MUNICIPAL DE ARAGUARI**

SECRETARIA MUNICIPAL DE SERVIÇOS URBANOS  
E DISTRITAIS

**TERMO DE REFERÊNCIA**

1. DO OBJETO:

Contratação de empresa especializada para instalação de placas de nomenclatura de vias e logradouros públicos no município de Araguari, conforme projeto básico, memorial descritivo, planilha e composições, anexos

2. OBJETIVO:

O presente Termo de Referência tem por objetivo detalhar os itens necessários para a contratação de empresa especializada para instalação de placas de nomenclatura de vias e logradouros públicos no município de Araguari, conforme projeto básico, memorial descritivo, planilha e composições, anexos.

Item	Descrição dos produtos	Unidade	Quantidade
01	Contratação de empresa especializada para instalação de placas de nomenclatura de vias e logradouros públicos no município de Araguari, conforme projeto básico, memorial descritivo, planilha e composições, anexos	SV	01

3. QUANTITATIVO:

Os serviços discriminados na tabela estão previstos para serem executados durante um período de 12 (doze) meses.

4. PRAZO PARA ENTREGA

O prazo para entrega do objeto será de 12 (doze) meses.

Araguari, 02 de junho de 2021

  
ANTÔNIO CAFRUNE FILHO  
Secretário Municipal de Serviços Urbanos e Distritais



## PLACAS DE NOMENCLATURA DE VIAS E LOGRADOUROS PÚBLICOS

As placas de nomenclatura de vias e logradouros públicos deverão ser fornecidas e instaladas de acordo com Autorizações emitidas pela Prefeitura Municipal, através do departamento de Serviços Urbanos e Distritais e deverá atender as seguintes especificações:

### 1 - MATERIAIS UTILIZADOS

Para a confecção de todas as placas deverão ser utilizados materiais de primeira qualidade, sempre observando as determinações e especificações exigidas nas normas de sinalização do DNER. Para este projeto serão utilizados os seguintes materiais:

#### 1.1. Substrato

Placa de Aço Esmaltada para identificação de Rua, (45cm X 25cm) na espessura de 1,25mm (um milímetro e vinte e cinco centésimos), bitola nº 18, com os cantos ligeiramente arredondados a fim de afastar o risco de acidentes causados pelas arestas pontiagudas.

#### 1.2. Cores

1.2.1 As cores de fundo serão de acordo com o tipo de informação a ser fornecido:

- a1) Azul: o fundo será sempre na cor azul.
- a2) Branco: as letras serão sempre em branco, bem como a faixa separando as informações na placa será também em branco.

b) A pintura das placas deverá ser por sistema contínuo e cura a temperatura de 350° C, com tratamento a base de cromo e fósforo e pintura com 05 (cinco) micra de primer epóxi, mais 20 (vinte) micra de poliéster, nas CORES DEFINIDAS ANTERIORMENTE nas duas faces.

#### 1.3. Imagem

Confeccionada em película adesiva recortada por sistema de ploter computadorizado, pois as características finais pertinentes à durabilidade e homogeneização das cores são superior ao sistema convencional de pintura.





#### 1.4. Fixação

A fixação das placas no poste deverá ser feita através de parafusos de Aço Carbono para metal, de 5,5x25mm auto brocantes sextavados, com desenho e dimensões conforme layout anexo.

#### 1.5. Poste para fixação

Em aço tubular Ø 2 1/2", galvanizado a fogo espessura da parede 3mm, com 3,00m de altura total. Deverá conter travas antigiro conforme layout anexo.

### 2 - INSTALAÇÃO

2.1. A instalação do poste para placa de nomenclatura vias e logradouros será feita através de uma camada de concreto magro de seção circular Ø 20cm por 45 cm de profundidade e uma segunda camada superior de cimento liso que após o acabamento do piso deve totalizar 50cm. Durante a colocação os postes deverão estar alinhados vertical e horizontalmente.

2.2. As placas serão fixadas nos postes através de parafusos auto brocantes sextavados. Durante a colocação as placas deverão estar alinhadas vertical e horizontalmente.

2.3. Os serviços deverão ser executados sem causar prejuízo para a circulação de veículos no sistema viário. A CONTRATADA deverá verificar previamente as condições de campo do local indicado no projeto. As interferências subterrâneas e aéreas deverão ser observadas visando uma perfeita instalação e uma boa visualização da sinalização. Os danos causados às redes de concessionárias, órgão públicos ou terceiros correrão por ônus e sob responsabilidade da CONTRATADA.

### 3 – ALFABETO

O tipo de letra adotado para este projeto de sinalização foi amplamente experimentado e reúne as melhores características quanto à estética e visibilidade. A seguir apresentamos algumas características técnicas do alfabeto a ser utilizado:

#### 3.1. Fonte utilizada

Será utilizada para todos os textos de informações das placas projetadas, a fonte "Arial – True Type Outlines 3.0".



### 3.2. Maiúsculas e minúsculas

Todas as informações deverão conter caracteres maiúsculos/minúsculos.

### 3.3. Altura da letra

CONSIDERANDO QUE A MÉDIA DE LEGIBILIDADE É DE 600 VEZES A ALTURA DA LETRA, DEPENDENDO DO LOCAL A SER IMPLANTADO, DEVERÁ SER ADOTADA A SEGUINTE ALTURA MÍNIMA:



**PLACA**

h mínimo = 25mm

### 3.4. Separação entre letras

A separação entre duas letras deve ser sempre a mesma. Isto quer dizer que a separação não deve aumentar quando a palavra for muito curta, nem comprimir quando a mesma seja excessivamente longa. Deve-se:

- a) Utilizar abreviaturas, quando admissível ou necessário.
- b) Não deformar a fonte para alongar ou encurtar palavras.

### 3.5. Diagramação das letras

Apresentamos a seguir graficamente todas as letras, números esinais que deverão ser utilizados nas placas:

**A a B b C c D d E e F f**  
**G g H h I i J j K k L l M m**  
**N n O o P p Q q R r S s**  
**T t U u V v W w X x Y y**  
**Z z**



a<sup>a</sup> a<sup>o</sup> à á â ã ü  
0 1 2 3 4 5 6 7 8 9 ( ) , .  
: ;



**SISTEMA DE NOMENCLATURA DE VIAS E LOGRADOUROS E PÚBLICOS**

01/08

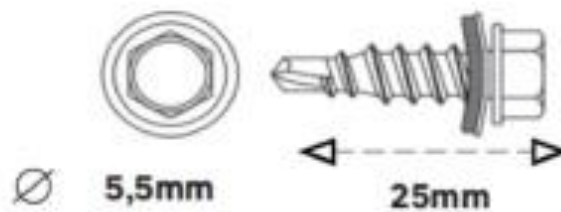


**SISTEMA DE NOMENCLATURA DE VIAS E LOGRADOUROS E PÚBLICOS**

5



SISTEMA DE NOMENCLATURA DE VIAS E LOGRADOUROS E PUBLICOS	02/08
--	-------

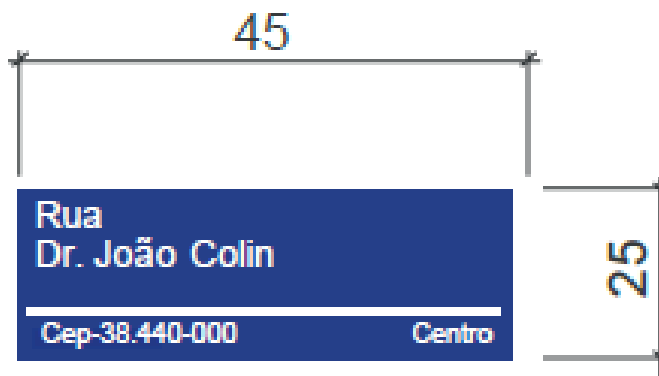


SISTEMA DE FIXAÇÃO DAS PLACAS NOS POSTES





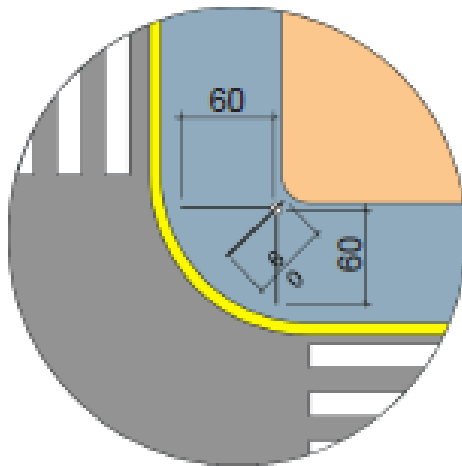
SISTEMA DE NOMENCLATURA DE VIAS E LOGRADOUROS E PÚBLICOS PNR – Placa de Nomenclatura de Rua	03/08 PNR
--	--------------



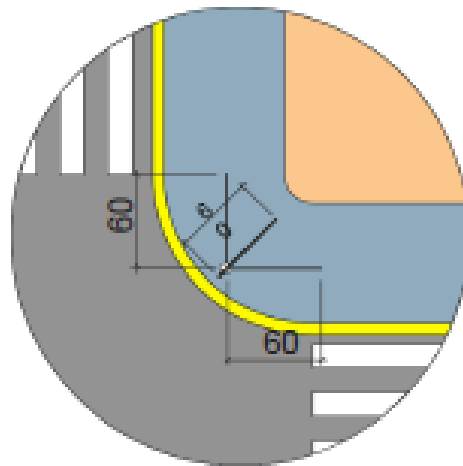
**MODELO DE LAYOUT DAS PLACAS DE NOMENCLATURA DE VIAS E LOGRADOUROS PÚBLICOS (PNR)**



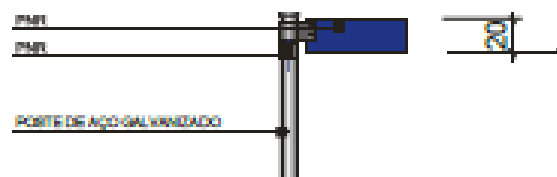
<b>SISTEMA DE NOMENCLATURA DE VIAS E LOGRADOUROS PÚBLICOS</b> PNR – Placa de Nomenclatura de Rua	04/08
	PNR



PLANTA 01



PLANTA 02

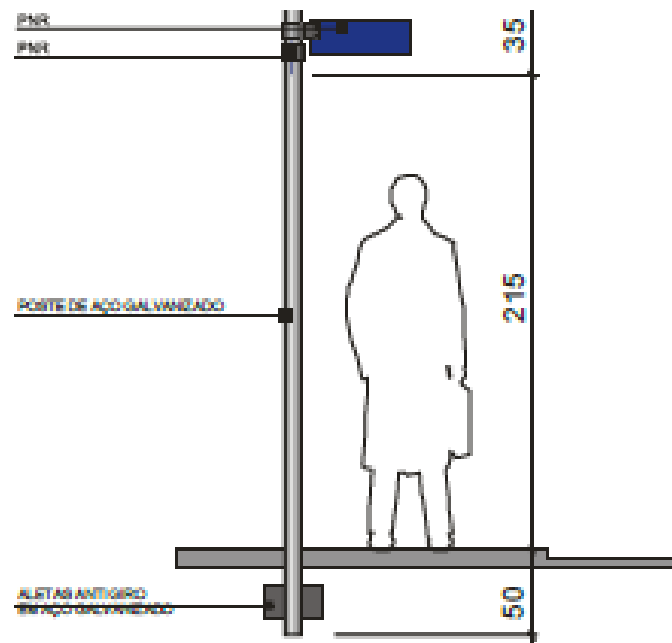


VISTA

**MODELO DE INSTALAÇÃO DAS PLACAS DE NOMENCLATURA DE VIAS E LOGRADOUROS PÚBLICOS (PNR) E PLACAS DE PUBLICIDADE (PP)**



<b>SISTEMA DE NOMENCLATURA DE VIAS E LOGRADOUROS PÚBLICOS</b>	<b>05/08</b>
<b>PNR – Placa de Nomenclatura de Rua</b>	<b>PNR</b>

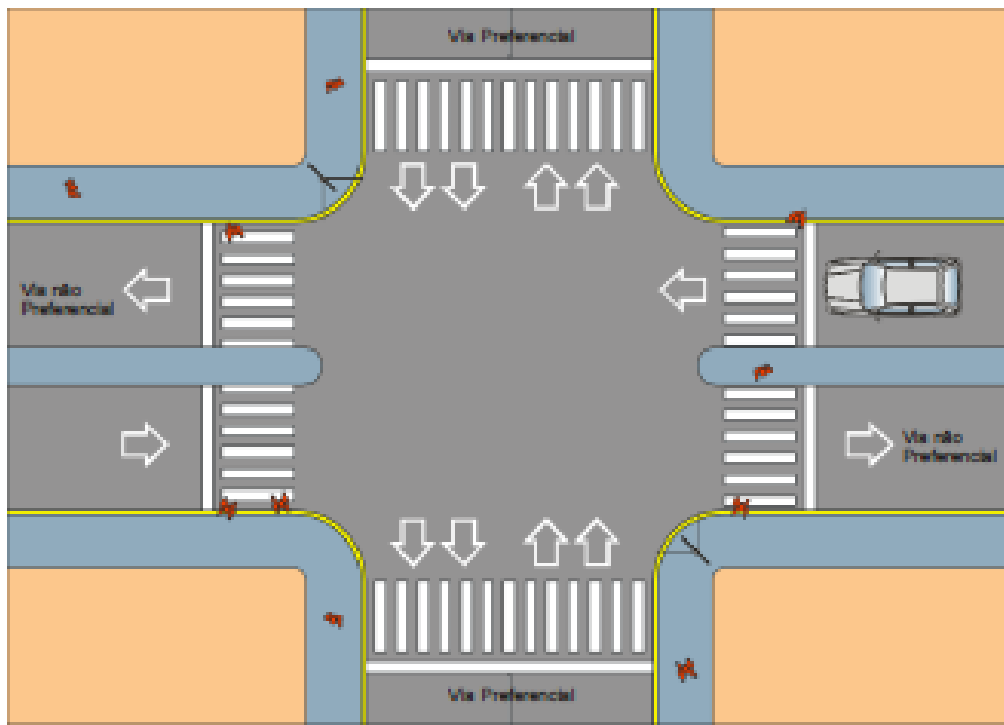


**VISTA**

**MODELO DE INSTALAÇÃO DAS PLACAS DE NOMENCLATURA DE VIAS E LOGRADOUROS PÚBLICOS (PNR)**



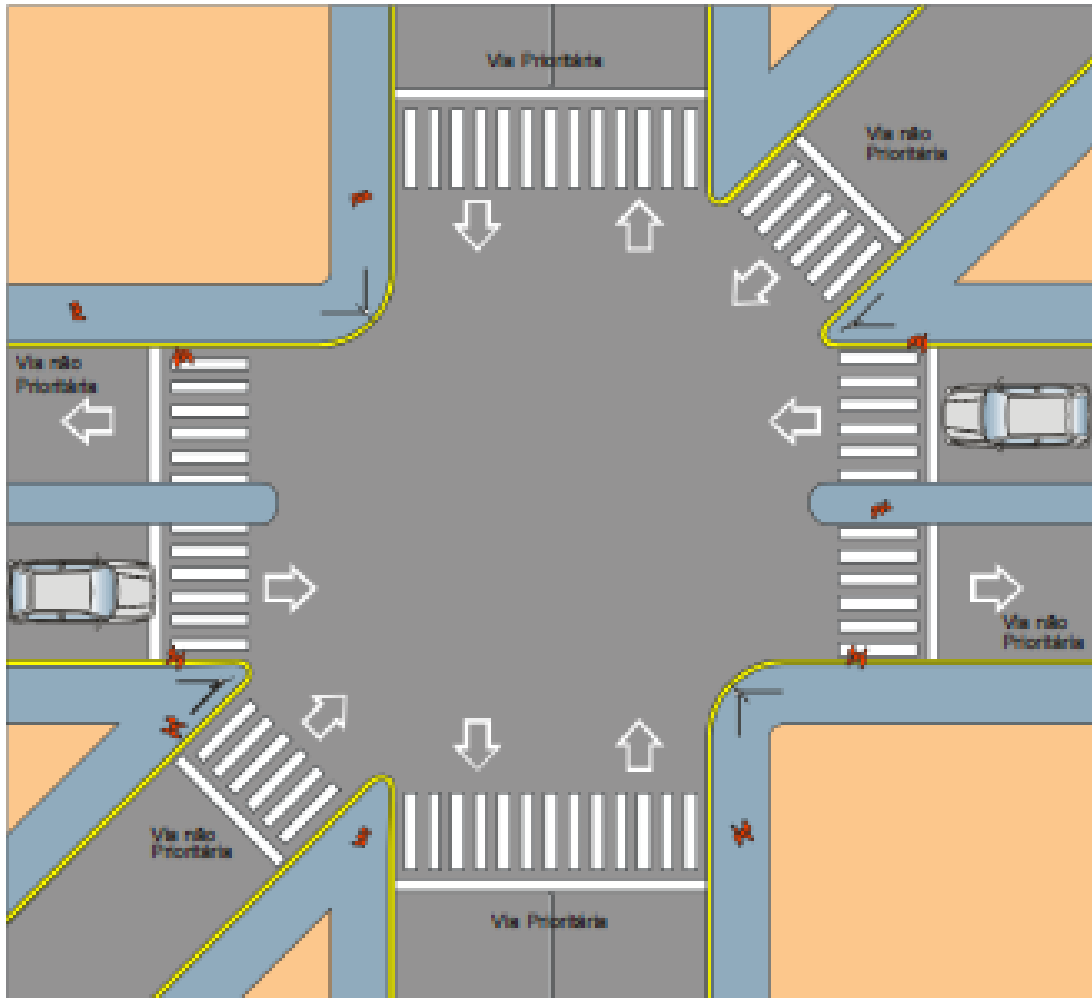
<b>SISTEMA DE NOMENCLATURA DE VIAS E LOGRADOUROS PÚBLICOS</b> PNR – Placa de Nomenclatura de Rua	<b>06/08</b> <b>PNR</b>
---	----------------------------



**MODELO DE INSTALAÇÃO DAS PLACAS DE NOMENCLATURA DE VIAS E LOGRADOUROS PÚBLICOS (PNR) EM CRUZAMENTOS DO TIPO: "VIA PREFERENCIAL x VIA NÃO PREFERENCIAL".**



<b>SISTEMA DE NOMENCLATURA DE VIAS E LOGRADOUROS PÚBLICOS</b>	<b>07/08</b>
<b>PNR – Placa de Nomenclatura de Rua</b>	<b>PNR</b>

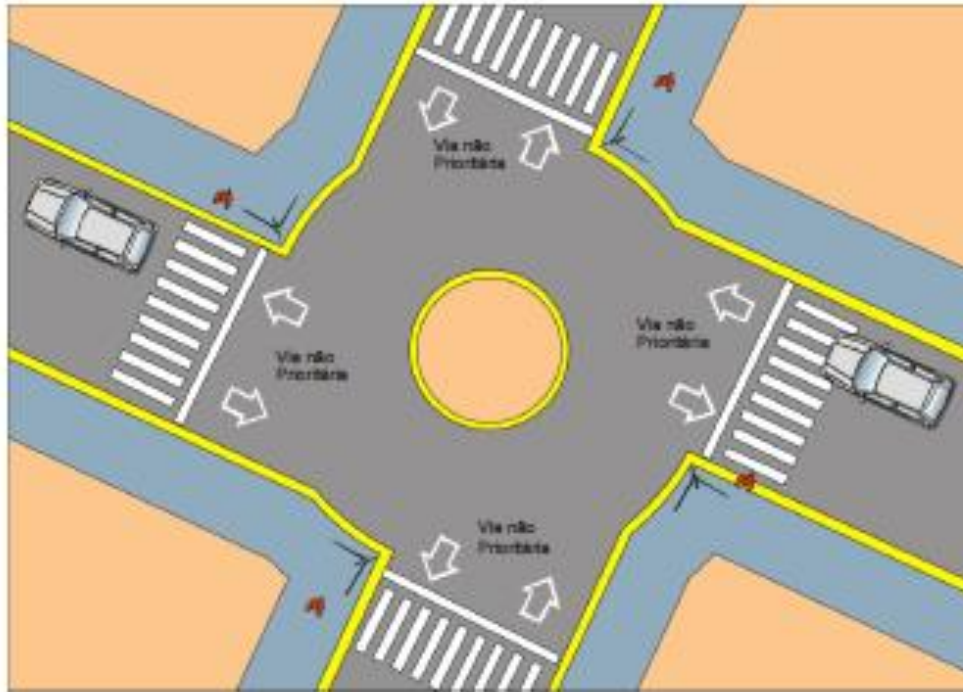


**MODELO DE INSTALAÇÃO DAS PLACAS DE NOMENCLATURA DE VIAS E LOGRADOUROS PÚBLICOS (PNR) EM CRUZAMENTOS DO TIPO: "VIA NÃO PREFERENCIAL x VIA PREFERENCIAL x VIA NÃO PREFERENCIAL".**





SISTEMA DE NOMENCLATURA DE VIAS E LOGRADOUROS E PÚBLICOS PNR – Placa de Nomenclatura de Rua	08/08 PNR
--	--------------



MODELO DE INSTALAÇÃO DAS PLACAS DE NOMENCLATURA DE VIAS E LOGRADOUROS PÚBLICOS (PNR) E PLACAS DE PUBLICIDADE (PP) EM CRUZAMENTOS DO TIPO: "VIAS NÃO PREFERENCIAIS EM ROTATÓRIA"

**PLANILHA ORÇAMENTÁRIA****PREFEITURA MUNICIPAL DE ARAGUARI****SERVIÇO: FORNECIMENTO E INSTALAÇÃO DE PLACA DE LOGRADOURO****ENDEREÇO: VÁRIOS****MUNICIPIO: ARAGUARI - MG****DATA: 01/07/2021****Data  
Base:**SINAPI :  
JUN/2021  
SETOP:  
ABR/2021**BDI****28,82%**

Item	Cód.	Banco	Descrição	Und	Quant. Reprogramado	Valor Unit	Valor Unit com BDI	Preço Total Reprogramado
			<b>ITEM A SER ADQUIRIDO</b>					
1	1	COMPOSIÇÃO	PLACA DUPLA DE AÇO CARBONO COM PELÍCULA REFLETIVA GRAU TÉCNICO TIPO I DA ABNT - PLACA RETANGULAR (EXECUÇÃO, INCLUINDO FORNECIMENTO E TRANSPORTE DE TODOS OS MATERIAIS, INCLUSIVE POSTE DE SUSTENTAÇÃO)	UND	4.600,00	R\$441,29	R\$568,47	R\$2.614.962,00
							<b>TOTAL</b>	<b>R\$2.614.962,00</b>

**COMPOSIÇÕES**

FUNTE	CÓDIGO	DESCRIÇÃO	UNIDADE	CONSUMO	UNITÁRIO	TOTAL DESONERADO
SETOP-RO - ABR/21 SINAPI-I - MAI/21	0001	PLACA DUPLA DE AÇO CARBONO COM PELÍCULA REFLETIVA GRAU TÉCNICO TIPO I DA ABNT - PLACA RETANGULAR (EXECUÇÃO, INCLUINDO FORNECIMENTO E TRANSPORTE DE TODOS OS MATERIAIS, INCLUSIVE POSTE DE SUSTENTAÇÃO)	UN	-	-	441,29
MÃO DE OBRA						54,27
RO-42193	MORO-20036	AUXILIAR DE SINALIZACAO (Inclui Alimentação, EPI's e outros)	H	1,00	17,90	17,90
RO-42193	MORO-20022	ENCARREGADO DE OBRA (Inclui Alimentação, EPI's e outros)	H	0,10	39,79	3,98
RO-42193	MORO-20037	LETRISTA (Inclui Alimentação, EPI's e outros)	H	1,00	19,36	19,36
RO-42193	MORO-20023	SERVENTE (Inclui Alimentação, EPI's e outros)	H	1,00	13,03	13,03
MATERIAIS						322,38
RO-42193	MATRO-10405	CHAPA PINTADA	M2	0,23	86,63	19,49
SINAPI-I	40547	PARAFUSO ZINCADO, AUTOBROCANTE, FLANGEADO, 4,2 MM X 19 MM	CENTO	0,04	35,35	1,41
RO-42193	MATRO-10412	PELICULA GRAU TÉCNICO TIPO I DA ABNT	M2	0,40	90,08	36,03
SINAPI-I	21013	TUBO ACO GALVANIZADO COM COSTURA, CLASSE LEVE, DN 50 MM ( 2"), E = 3,00 MM, *4,40* KG/M (NBR 5580)	M	3,00	88,48	265,44
SERVIÇOS						64,64
SETOP	RO-43226	COLOCAÇÃO DE PLACAS	M2	1,00	64,64	64,64



## COMPOSIÇÃO DO BDI (Bonificações e Despesas Indiretas)



## 1) DESPESAS FINANCEIRAS (DF)

## 2) RISCOS (R)

## 3) ADMINISTRAÇÃO CENTRAL (AC)

## 4) LUCRO (L)

## 5) SEGURO (S)

## 6) GARANTIA (G)

7) Impostos - tais itens podem variar, mas principalmente o ISS, que pode ser isento, ou variar até 5%, porém deduzindo-se o valor dos materiais aplicados o que corresponde em torno de 2 a 3 %.

Intervalo total admissível (6,03% a 9,03%)

COFINS=

PIS=

ISS=

CPRB=

TOTAL IMPOSTOS=

**BDI=****28,82%**

**ANEXO II - MODELO DE PROPOSTA COMERCIAL****PREGÃO ELETRÔNICO Nº 066 /2021 - RP Nº 054 /2021 PROCESSO Nº 101 /2021**

<b>DADOS DA EMPRESA PARTICIPANTE</b>			
Local e Data:			
Razão Social:			
CNPJ/MF:			
Referência Bancária para pagamento:		Conta:	Agência: Banco:
Endereço completo:			
Telefone/Fax:			
<b>DADOS DO REPRESENTANTE LEGAL PARA EFETIVAÇÃO/ASSINATURA DO INSTRUMENTO CONTRATUAL OU OUTRO HÁBIL, CASO A ADJUDICAÇÃO/HOMOLOGAÇÃO DO OBJETO SEJA FAVORÁVEL A ESTA EMPRESA</b>			
<b>REPRESENTANTE LEGAL</b>	Nome		
	Cargo/Função		
	Endereço		
<b>RG</b>		<b>CPF</b>	
<b>EMAIL PARA ENVIO DO CONTRATO</b>		<b>TEL.</b>	

ITEM	REFERÊNCIA	CÓDIGO	DESCRIÇÃO	UND	QTD	PREÇO UNITÁRIO S/ BDI	PREÇO UNITÁRIO C/ BDI	PREÇO TOTAL
<b>1</b>			<b>ITENS A SEREM ADQUIRIDOS</b>					
1.1	COMPOSIÇÃO	1	PLACA DUPLA, DENOMINATIVA DE LOGRADOUROS PÚBLICOS, 25X45CM, COM SUPORTE DE AÇO GALVANIZADO (D=50MM E H= 3 METROS), INCLUSIVE BASE DE CONCRETO NÃO ESTRUTURAL	UND	4.600,00			
<b>TOTAL</b>								

Declaramos que,

1) nos preços indicados em nossa proposta estão computador todas as despesas de transporte, os tributos, encargos sociais e trabalhistas, e demais custos que os compõem.

2) O prazo de validade de nossa proposta e de 60 (sessenta) dias corridos, a contar da abertura da licitação.

3) Caso nos seja adjudicado o objeto da presente licitação, nos comprometemos a assinar o contrato no prazo determinado, indicando para esse fim o Sr. \_\_\_\_\_, carteira de identidade nº \_\_\_\_\_,



CPF n° \_\_\_\_\_, \_\_\_\_\_(profissão), \_\_\_\_\_(função na empresa), residente a Rua, Avenida \_\_\_\_\_ n° \_\_\_\_\_, em \_\_\_\_\_ (Cidade), como responsável desta empresa.

4) Caso consagrarmos vencedores nesta licitação, o pagamento do preço dos itens a ser retirados da Ata de Registro de Preços, de acordo com nossa proposta financeira, será creditado em nossa conta \_\_\_\_\_ (corrente/poupança) de n° \_\_\_\_\_, Agência n° \_\_\_\_\_, do Banco \_\_\_\_\_, na forma como definido na Resolução do Banco Central n° 2.882, de 30/08/2001.

5) Prazos de entrega do objeto da licitação será de acordo com o Anexo I – Termo de Referência do Pregão \_\_\_\_\_/2021, contados da solicitação. A ata de registro de preços terá o prazo de 12(doze) meses, contados a partir da sua assinatura.

6) Prazo de pagamento será até no máximo 30 (trinta) dias após a cada entrega, mediante a apresentação da nota fiscal, empenho e liberação por quem de direito.

7) Finalizando, declaramos que estamos de pleno acordo com todas as condições estabelecidas no pregão e seus anexos.

Araguari/MG, de \_\_\_\_\_ de 2021.

\_\_\_\_\_  
Assinatura e Carimbo CNPJ do Proponente





**ANEXO III - MODELO DE CREDENCIAMENTO**

**PREGÃO ELETRÔNICO Nº 066/2021 - RP Nº 054 /2021 PROCESSO Nº 101/2021**

**PROCURAÇÃO**

A (nome da empresa) \_\_\_\_\_, CNPJ n.º \_\_\_\_\_, com sede à \_\_\_\_\_, neste ato representado pelo(s) (diretores ou sócios, com qualificação completa – nome, RG, CPF, nacionalidade, estado civil, profissão e endereço) pelo presente instrumento de mandato, nomeia e constitui, seu(s) Procurador(es) o(s) Senhor(es) (nome, RG, CPF, nacionalidade, estado civil, profissão e endereço), a quem confere(m) amplos poderes para junto ao Governo do Município de Araguari Estado de Minas Gerais (ou de forma genérica: para junto aos órgãos públicos federais, estaduais e municipais) praticar os atos necessários para representar a outorgante na licitação na modalidade de Pregão n.º (ou de forma genérica para licitações em geral), usando dos recursos legais e acompanhando-os, conferindo-lhes, ainda, poderes especiais para desistir de recursos, interpô-los, apresentar lances verbais, negociar preços e demais condições, confessar, transigir, desistir, firmar compromissos ou acordos, receber e dar quitação, podendo ainda, substabelecer esta para outrem, com ou sem reservas de iguais poderes, dando tudo por bom firme e valioso, e, em especial, para (se for o caso de apenas uma licitação).

Local, data e assinatura

RECONHECER FIRMA(S).



**ANEXO IV - MODELO DE DECLARAÇÃO DE CONDIÇÃO DE ME OU EPP**

**PREGÃO ELETRÔNICO Nº 066 /2021 - RP Nº 054/2021 PROCESSO Nº 101 /2021**

A empresa \_\_\_\_\_, inscrita no CNPJ sob o n.º \_\_\_\_\_, por intermédio de seu representante legal Sr(a). \_\_\_\_\_, portador do Documento de Identidade n.º \_\_\_\_\_, inscrito no CPF sob o n.º \_\_\_\_\_, DECLARA, sob as penas da Lei, que cumpre os requisitos legais para qualificação como \_\_\_\_\_ (incluir a condição da empresa: micro empresa (ME) ou empresa de pequeno porte (EPP), art. 3º da Lei Complementar n.º 123/2006 e que não está sujeita a qualquer dos impedimentos do §4º deste artigo, estando apta a usufruir do tratamento favorecido estabelecido nos arts. 42 a 49 da citada Lei.

Declaramos possuir restrição fiscal no(s) documento(s) de habilitação e pretendemos utilizar o prazo previsto no art. 43, § 1º da lei Complementar n.º 123/06, para regularização, estando ciente que, do contrário, decairá o direito à contratação, estando sujeita às sanções previstas no art. 81 da Lei Federal n.º 8.666/93.

Obs: em caso afirmativo, assinalar a ressalva acima.

Local e data.

Assinatura do representante legal.



**ANEXO V - MINUTA DA ATA DE REGISTRO DE PREÇOS**

**PREGÃO ELETRÔNICO Nº 066/2021 - RP Nº 054 /2021 PROCESSO Nº 101 /2021**

**PREFEITURA MUNICIPAL DE ARAGUARI**

**ATA DE REGISTRO DE PREÇOS**

Processo nº 101/2021

Pregão Eletrônico nº 066/2021

Pelo presente, a **SECRETARIA MUNICIPAL DE SERVIÇOS URBANOS E DISTRITAIS, órgão do Município de Araguari/MG**, pessoa jurídica de direito público interno, com sede à Praça Gaioso Neves, n.º. 129, bairro Goiás, Cep: 38.440.001, inscrita no CNPJ do Ministério da Fazenda sob o N.º. 16.829.640/0001-49, neste ato representado pelo **SECRETÁRIO MUNICIPAL DE SERVIÇOS URBANOS E DISTRITAIS, Sr.:** \_\_\_\_\_,

, portador do RG nº. SSP/ , inscrito no CPF/MF sob o nº \_\_\_\_\_, residente e domiciliado nesta cidade de \_\_\_\_\_, nos termos do Decreto Municipal 107/2013, considerando o julgamento da licitação na modalidade PREGÃO ELETRÔNICO para REGISTRO DE PREÇOS Nº ...../....., RESOLVE registrar os preços da(s) empresa(s) indicada(s) nesta ATA, de acordo com a classificação por ela(s) alcançada(s) e na(s) quantidade(s) cotada(s), atendendo as condições previstas no edital, sujeitando-se as partes às normas constantes na Lei nº 8.666, de 21 de junho de 1993 e suas alterações, no Decreto nº 7.892, de 23 de janeiro de 2013, nos termos da Lei Federal n.º 10.520/2002 (Lei do Pregão), na Lei Municipal n.º 3.794/2002, nos Decretos Municipais n.ºs 109/2020 e 105/2014, a Lei Complementar Federal n.º 123/2006, a Lei Complementar Federal n.º 147/2014, a Lei Municipal Geral MPE n.º 4.697/2010, alterada pela Lei Municipal n.º 5.680/2017, Decreto Municipal n.º 107/2013, com as alterações conferidas pelo Decreto Municipal n.º 34/2017, Decreto Municipal 116/2021 e o Decreto Municipal nº 017/2020, e demais normas legais aplicáveis, e em conformidade com as disposições a seguir:

**1. DO OBJETO**

1.1. A presente Ata tem por objeto o registro de preços para a eventual e **FUTURA CONTRATAÇÃO DE EMPRESA ESPECIALIZADA PARA INSTALAÇÃO DE PLACAS DE NOMENCLATURA DE VIAS E LOGRADOUROS PÚBLICOS NO MUNICÍPIO DE ARAGUARI, CONFORME PROJETO BÁSICO, MEMORIAL DESCRITIVO, PLANILHA ORÇAMENTÁRIA E COMPOSIÇÕES, ANEXOS**, especificado(s) no(s) item(ns) 1.2 do Termo de Referência, anexo I do edital de Pregão nº ...../20..., que é parte integrante desta Ata, assim como a proposta vencedora, independentemente de transcrição.



1.2. A contratação dos serviços objeto desta Ata será formalizada por meio de **Instrumento Contratual, Nota de Empenho ou documento equivalente**, após a emissão da ordem de serviços emitida pela **SECRETARIA MUNICIPAL DE SERVIÇOS URBANOS E DISTRITAIS**.

## 2. DOS PREÇOS, ESPECIFICAÇÕES E QUANTITATIVOS

2.1. O preço registrado, as especificações do objeto, a quantidade, fornecedor(es) e as demais condições ofertadas na(s) proposta(s) são as que seguem:

FORNECEDOR					
Item	Descrição	Quant.	Unid.	Preço Unit.	Preço Total
Total geral da proposta em R\$					R\$

2.2. **Não caberá reajuste, repactuação ou reequilíbrio econômico em relação à Ata de Registro de Preços, uma vez que esses institutos estão relacionados à respectiva contratação.**

2.3. A listagem do cadastro de reserva referente ao presente registro de preços consta na Ata de Sessão do Pregão, na qual consigna o último lance ofertado por cada licitante.

## 3. DA ADESÃO À ATA DE REGISTRO DE PREÇOS

3.1. A ata de registro de preços, durante sua validade, poderá ser utilizada por qualquer órgão ou entidade da administração pública que não tenha participado do certame licitatório, mediante anuência da respectiva SECRETARIA MUNICIPAL SERVIÇOS URBANOS E DISTRITAIS gestora da Ata de Registro de Preços, desde que devidamente justificada a vantajosidade e respeitadas, no que couber, as condições e as regras estabelecidas na Lei nº 8.666, de 1993, no Decreto Federal nº 7.892, de 2013 e no Decreto Municipal nº 105, de 2014.

3.2. Caberá ao fornecedor beneficiário da Ata de Registro de Preços, observadas as condições nela estabelecidas, optar pela aceitação ou não do fornecimento, desde que não prejudique as obrigações anteriormente assumidas com o órgão gerenciador e órgãos participantes.



3.3. As aquisições ou contratações adicionais a que se refere este item não poderão exceder, por órgão ou entidade, a **50% (cinquenta por cento)** dos quantitativos dos itens do instrumento convocatório e registrados na ata de registro de preços para o órgão gerenciador e órgãos participantes.

3.4. As adesões à ata de registro de preços são limitadas, na totalidade, **ao dobro** do quantitativo de cada item registrado na ata de registro de preços para o órgão gerenciador e órgãos participantes, independente do número de órgãos não participantes que eventualmente aderirem.

3.5. Ao órgão não participante que aderir à ata compete os atos relativos à cobrança do cumprimento pelo fornecedor das obrigações contratualmente assumidas e a aplicação, observada a ampla defesa e o contraditório, de eventuais penalidades decorrentes do descumprimento de cláusulas contratuais, em relação as suas próprias contratações, informando as ocorrências ao órgão gerenciador.

3.6. Após a autorização do órgão gerenciador, o órgão não participante deverá efetivar a contratação solicitada em até 90 (noventa) dias, observado o prazo de validade da Ata de Registro de Preços.

3.6.1. Caberá ao órgão gerenciador autorizar, excepcional e justificadamente, a prorrogação do prazo para efetivação da contratação, respeitado o prazo de vigência da ata, desde que solicitada pelo órgão não participante.

#### **4. VALIDADE DA ATA**

4.1. A validade da Ata de Registro de Preços será de **12 (doze) meses**, contados a partir de sua homologação e devida publicação, não podendo ser prorrogada.

4.2. A Ata devidamente assinada, após a homologação e publicação deverá ser publicada no site oficial do município de Araguari.

4.3. Durante o prazo de validade da Ata de Registro de Preços, a SECRETARIA MUNICIPAL gestora não fica obrigada a firmar as contratações.

#### **5. DO FORNECIMENTO**

5.1. Caso a(s) empresa(s) classificada(s) em primeiro lugar, não receber ou não retirar o Instrumento Contratual, a Nota de Empenho ou documento equivalente, no prazo de 03 (três) dias úteis, a Administração convocará a classificada em segundo lugar para efetuar o fornecimento, e assim sucessivamente quanto às demais classificadas, aplicando aos faltosos as penalidades cabíveis.



## **6. REVISÃO E CANCELAMENTO**

**6.1. Os preços registrados poderão ser revistos em decorrência de eventual redução dos preços praticados no mercado ou de fato que eleve o custo do objeto registrado, cabendo à Administração promover as negociações junto ao(s) fornecedor(es).**

**6.1.1. Se o preço inicialmente registrado se tornar superior ao praticado no mercado, a Secretaria Municipal negociará com o fornecedor sua redução, caso contrário, o signatário da Ata poderá requerer, por escrito, o cancelamento do registro do seu preço, devendo anexar ao requerimento documentação comprobatória.**

**6.1.2. O fornecedor, antes de ser convocado para a retirada da Nota de Empenho, poderá requerer à Secretaria, por escrito, o cancelamento do registro, se o preço de mercado se tornar superior ao registrado ou por outro motivo superveniente, devendo apresentar documentação comprobatória do fato alegado.**

6.1.3. Nessa hipótese, ocorrendo o cancelamento, o fornecedor ficará exonerado da aplicação de penalidade.

6.1.4. Cancelado o registro, a Secretaria poderá convocar os demais fornecedores, na ordem de classificação, possibilitando igual oportunidade de negociação.

6.1.5. Não havendo êxito nas negociações e não existindo mais preços registrados, o órgão gerenciador procederá à revogação da Ata de Registro de Preços, relativamente ao(s) item(ns) que restar frustrado.

6.2. O registro do fornecedor será cancelado quando:

6.2.1. descumprir as condições da ata de registro de preços;

6.2.2. não retirar a nota de empenho ou instrumento equivalente no prazo estabelecido pela Administração, sem justificativa aceitável;

6.2.3. sofrer sanção administrativa cujo efeito torne-o proibido de celebrar contrato administrativo, alcançando o órgão gerenciador e órgão(s) participante(s).

6.3. O cancelamento previsto no item anterior será formalizado por despacho do órgão gerenciador, assegurado o contraditório e a ampla defesa.

6.4. O cancelamento do registro de preços poderá ocorrer por fato superveniente, decorrente de caso fortuito ou força maior, que prejudique o cumprimento da ata, devidamente comprovados e justificados:

6.4.1. por razão de interesse público; ou

6.4.2. a pedido do fornecedor.

## **7. DAS PENALIDADES**

**7.1. O descumprimento da Ata de Registro de Preços ensejará a aplicação das penalidades estabelecidas no Edital.**





7.1.1. As sanções previstas no item acima também se aplicam aos integrantes do cadastro de reserva, em pregão para registro de preços que, convocados, não honrarem o compromisso assumido injustificadamente.

7.2. É da competência do órgão gerenciador a aplicação das penalidades decorrentes do descumprimento do pactuado nesta ata de registro de preços, exceto nas hipóteses em que o descumprimento disser respeito às contratações dos órgãos participantes, caso no qual caberá ao respectivo órgão participante a aplicação da penalidade.

## 8. CONDIÇÕES GERAIS

8.1. As condições gerais do fornecimento, tais como os prazos para entrega e recebimento do objeto, as obrigações da Administração e do fornecedor registrado, penalidades e demais condições do ajuste, encontram-se definidos no Termo de Referência, ANEXO AO EDITAL.

**8.2. É vedado efetuar acréscimos nos quantitativos fixados nesta ata de registro de preços, inclusive o acréscimo de que trata o § 1º do art. 65 da Lei nº 8.666/93.**

8.3. A ata de realização da sessão pública do pregão, contendo a relação dos licitantes que aceitarem cotar os bens ou serviços com preços iguais ao do licitante vencedor do certame, será anexada a esta Ata de Registro de Preços, nos termos do art. 11, § 4º do Decreto nº 7.892, de 2014.

8.4. Ficará sob a responsabilidade da Secretária Gestora a vinculação e responsabilidade de quantitativos para formalização de empenho ou instrumento contratual equivalente.

Para firmeza e validade do pactuado, a presente Ata foi lavrada em 02 (duas) vias de igual teor, que, depois de lida e achada em ordem, vai assinada pelas partes e encaminhada cópia aos demais órgãos participantes (se houver).

Araguari, XX de XXXXXXXXXXXX de XXXXX.

Assinatura do Representante Legal do órgão gerenciador

Assinaturas do(s) Representante(s) legal(is) do(s) fornecedor(s) registrado(s)



**ANEXO VI - MINUTA DE CONTRATO ADMINISTRATIVO**

**PREGÃO ELETRÔNICO Nº 066/2021 - RP Nº 054 /2021 PROCESSO Nº 101 /2021**

TERMO DE CONTRATO ADMINISTRATIVO DE **CONTRATAÇÃO DE EMPRESA ESPECIALIZADA PARA INSTALAÇÃO DE PLACAS DE NOMENCLATURA DE VIAS E LOGRADOUROS PÚBLICOS NO MUNICÍPIO DE ARAGUARI, CONFORME PROJETO BÁSICO, MEMORIAL DESCRITIVO, PLANILHA ORÇAMENTÁRIA E COMPOSIÇÕES, ANEXOS, QUE ENTRE SI FIRMAM O MUNICÍPIO DE ARAGUARI E XXXXXXXXXXXXXXXX.**

**CONTRATANTE:** **MUNICÍPIO DE ARAGUARI**, pessoa jurídica de direito público interno, com sede à Praça Gaioso Neves nº. 129, Bairro Goiás, CEP 38.440-001, inscrita no CNPJ do Ministério da Fazenda sob o nº. 16.829.640/0001-49, neste ato representado pelo **SECRETÁRIO MUNICIPAL DE SERVIÇOS URBANOS E DISTRITAIS Sr.:** \_\_\_\_\_, \_\_\_\_\_, portador do RG nº. SSP/ \_\_\_\_\_, inscrito no CPF/MF sob o nº \_\_\_\_\_, residente e domiciliado nesta cidade de \_\_\_\_\_.

**CONTRATADA:** \_\_\_\_\_, pessoa jurídica inscrita no CNPJ/MF sob o nº. \_\_\_\_\_, com sede a \_\_\_\_\_, nº. \_\_\_\_\_, Bairro \_\_\_\_\_, Cidade de \_\_\_\_\_, CEP: \_\_\_\_\_, neste ato representada por seu sócio-proprietário **Sr.** \_\_\_\_\_, \_\_\_\_\_, \_\_\_\_\_, portador do documento de identidade Registro Geral (RG) nº. \_\_\_\_\_, inscrito no CPF/MF sob o nº. \_\_\_\_\_, residente e domiciliado na \_\_\_\_\_, nº \_\_\_\_\_, Bairro \_\_\_\_\_, CEP: \_\_\_\_\_, Cidade de \_\_\_\_\_.

**FUNDAMENTAÇÃO:** Nos termos da Lei Federal nº 10.520, de 17 de julho de 2002, Lei Federal nº. 8.666, de 21 de junho de 1993 e suas alterações posteriores, e demais legislação aplicável que regem o presente, e em obediência ao processo de **PREGÃO Nº.057/2021**, e pelos preceitos de direito público, aplicando-se, subsidiariamente, os princípios da teoria geral dos contratos, e as demais disposições legais e regulamentares aplicáveis à espécie, **RESOLVEM** celebrar a presente contratação, conforme as cláusulas e condições seguintes:

**1. CLÁUSULA PRIMEIRA – OBJETO**

1.1. O objeto do presente Termo de Contrato é a **CONTRATAÇÃO DE EMPRESA ESPECIALIZADA PARA INSTALAÇÃO DE PLACAS DE NOMENCLATURA DE VIAS E LOGRADOUROS PÚBLICOS NO MUNICÍPIO DE ARAGUARI, CONFORME PROJETO BÁSICO, MEMORIAL DESCRITIVO, PLANILHA ORÇAMENTÁRIA E COMPOSIÇÕES, ANEXOS**, conforme especificações e quantitativos estabelecidos no Termo de Referência, anexo do Edital.

1.2. Este Termo de Contrato vincula-se ao Edital do Pregão, identificado no preâmbulo e à proposta vencedora registrada na Ata de REGISTRO DE PREÇOS Nº....., independentemente de transcrição.



## 1.3. Discriminação do objeto:

FORNECEDOR					
Item	Descrição	Quant.	Unid.	Preço Unit.	Preço Total
Total geral da proposta em R\$					R\$

1.4. - Os casos omissos serão resolvidos de acordo com o disposto na Lei supramencionada e segundo os princípios gerais de Direito Administrativo e subsidiariamente de Direito Privado, em benefício do interesse público.

**2. CLÁUSULA SEGUNDA - VIGÊNCIA**

**2.1 - O prazo de vigência deste Contrato é de ..... (dias/meses/anos) contados a partir de ..... (data de assinatura/ordem de serviços) fixado no Edital, podendo ser prorrogado na forma do art. 57, §1º, da Lei nº 8.666, de 1993.**

**2.2 - A vigência poderá ultrapassar o exercício financeiro, desde que as despesas referentes à contratação sejam integralmente empenhadas até 31 de dezembro, para fins de inscrição em restos a pagar.**

**3. CLÁUSULA TERCEIRA - PREÇO**

3.1. O valor total da contratação é de R\$ ..... (.....).

3.2. No valor acima estão incluídas todas as despesas ordinárias diretas e indiretas decorrentes da execução contratual, inclusive tributos e/ou impostos, encargos sociais, trabalhistas, previdenciários, fiscais e comerciais incidentes, taxa de administração, frete, seguro e outros necessários ao cumprimento integral do objeto da contratação.

**4. CLÁUSULA QUARTA - DOTAÇÃO ORÇAMENTÁRIA**

As despesas decorrentes deste contrato correrá(ão) por conta da(s) seguinte(s) Dotação(ões) Orçamentária(s):

Ficha	Dotação	Nome
472	02.12. .15.122.0002.2015.3.3.90.39.00	Outros Serviços de Terceiros - Pessoa Jurídica



## 5. CLÁUSULA QUINTA - PAGAMENTO

O pagamento será efetuado pela Tesouraria da Prefeitura Municipal de Araguari, ao Contratado, em até no máximo 30 (trinta) dias após a apresentação da Nota Fiscal, Empenho e liberação por quem de direito.

Haverá compensações financeiras e penalizações, por eventuais atrasos, e descontos, por eventuais antecipações de pagamentos. (Conforme a Lei nº8666/93, Artigo 40, XIV. “d”).

O pagamento será realizado de acordo com a proposta financeira da Contratada, e será creditado em conta \_\_\_\_\_ (corrente/poupança) de nº \_\_\_\_\_, Agência nº \_\_\_\_\_, do Banco \_\_\_\_\_.

**PARÁGRAFO PRIMEIRO** - A(s) Nota(s) Fiscal(is) ou Nota(s) Fiscal(is) Fatura(s) deverá(ão) ser enviada(s) mensalmente para a **PREFEITURA MUNICIPAL DE ARAGUARI-MG**.

**PARÁGRAFO SEGUNDO** - Caso ocorra, a qualquer tempo, a não aceitação de qualquer serviço, o prazo de pagamento será interrompido e reiniciado após a correção pela CONTRATADA.

**PARÁGRAFO TERCEIRO** - Na ocorrência de necessidade de providências complementares por parte da CONTRATADA, o decurso de prazo para pagamento será interrompido, reiniciando a contagem a partir da data em que estas forem cumpridas, caso em que não será devida atualização financeira.

## 6. CLÁUSULA SEXTA - REAJUSTE

**O valor consignado neste Contrato é fixo e irrevogável, porém poderá ser corrigido anualmente mediante requerimento da contratada, observado o interregno mínimo de um ano, contado a partir da data limite para a apresentação da proposta, pela variação do índice IPCA ou outro que vier a substituí-lo.**

## 7. CLÁUSULA SÉTIMA - DAS ALTERAÇÕES

O presente Contrato poderá ser alterado nos casos previstos no artigo 65 da Lei n.º. 8.666/93, desde que devidamente fundamentado e autorizado pela autoridade superior.



**PARÁGRAFO ÚNICO:** A CONTRATADA fica obrigada a aceitar, nas mesmas condições contratuais, os acréscimos ou supressões que se fizerem nas obras, serviços ou compras, até 25% (vinte e cinco por cento) do valor inicial atualizado do contrato, e, no caso particular de reforma de edifício ou de equipamento, até o limite de 50% (cinquenta por cento) para os seus acréscimos, ressalvadas as condições relativas às supressões, que poderão exceder este limite, conforme previsto no § 2º, artigo 65, da Lei Federal n.º 8.666/93.

## **8. CLÁUSULA OITAVA - ENTREGA E RECEBIMENTO DO OBJETO**

As condições de entrega e recebimento do objeto são aquelas previstas no Termo de Referência, anexo ao Edital.

## **9. CLAÚSULA NONA - FISCALIZAÇÃO**

A fiscalização do objeto, que deverá ser entregue, por meio de Requisição ou Autorização de Faturamento emitida para este fim. **Caso seja detectada alguma irregularidade, o objeto terá o seu recebimento rejeitado mediante simples declaração de constatação.** A fiscalização da Ata de Registro de Preços, que, sem restringir a plenitude dessas responsabilidades, exercerá a mais ampla e completa fiscalização na sua execução, serão realizados pelos servidores **Sr. Daniel Ferreira Gois Lopes - matrícula 258.265 e Sr. Marcos Paulo Jorge dos Santos - matrícula 258.254.**

## **10. CLÁUSULA DÉCIMA - OBRIGAÇÕES DA CONTRATANTE E DA CONTRATADA**

**10.1. Constituem obrigações da CONTRATADA, além de outras previstas neste Contrato, no Termo de Referência e na legislação pertinente, as seguintes:**

10.1.2. Cumprir rigorosamente os prazos e demais condições de fornecimento conforme disposto no Termo de Referência;

10.1.3. Entregar os produtos conforme especificações constantes nos Termos de Referência, no edital e de acordo com a marca e o modelo/versão ofertados na licitação, nas quantidades solicitadas e dentro dos prazos determinados;

10.1.4. Realizar o fornecimento do item empenhado, sem qualquer exigência de pedido mínimo para a entrega;

10.1.5. Responsabilizar-se pelo transporte e entrega do produto no local indicado na nota de empenho, não cabendo à CONTRATANTE custear qualquer tipo de despesa referente ao transporte, incluindo frete ou despesas de outra natureza;

10.1.6. Substituir às suas expensas, em até 10(dez) dias úteis, após notificação formal da irregularidade, o produto que for rejeitado pela unidade solicitante, por irregularidade e/ou inconformidade dos produtos com o ofertado no processo licitatório, sendo a possibilidade pela troca exclusivamente do fornecedor, inclusive com todos os custos advindos desta;



- 10.1.7. Responsabilizar-se pelos vícios e danos decorrentes do objeto, de acordo com a Lei Federal nº 8.078/1990(CÓDIGO DE DEFESA DO CONSUMIDOR);
- 10.1.8. Manter, durante toda a execução do contrato, em compatibilidade com as obrigações assumidas, todas as condições de habilitação e qualificação exigidas na licitação;
- 10.1.9. Responsabilizar-se pelos danos causados ao Município de Araguari/MG e a terceiros, provenientes do fornecimento do objeto do Termo de Referência;
- 10.1.10. A contratada deverá obedecer com rigor toda legislação vigente e normas estabelecidas pelos órgãos afins para plena execução do objeto ora contratado.

**10.2. São obrigações da CONTRATANTE, sem prejuízo das demais obrigações e responsabilidades inseridas no Termo de Referência:**

- 10.2.1. Emitir a nota de empenho em favor do fornecedor contratado, em data compreendida durante a vigência do contrato assinado;
- 10.2.2. Receber o objeto no prazo e condições estabelecidas no Edital e seus anexos;
- 10.2.3. Comunicar à empresa, formalmente, sobre imperfeições, falhas ou irregularidades verificadas no objeto fornecido, para que seja substituído, reparado ou corrigido;
- 10.2.4. Acompanhar e fiscalizar o cumprimento das obrigações da empresa, por meio de servidor especialmente designado;
- 10.2.5. A presença da fiscalização da CONTRATANTE não elide nem diminui a responsabilidade da CONTRATADA.
- 10.2.6. Atestar, o recebimento definitivo dos produtos na nota fiscal/fatura e encaminhar o documento para pagamento;
- 10.2.7. Efetuar o pagamento à empresa no valor correspondente ao fornecimento do objeto, no prazo e forma estabelecidos no Termo de Referência e no edital.

**11. CLÁUSULA DÉCIMA PRIMEIRA - SANÇÕES ADMINISTRATIVAS**

- 11.1. Ficará impedida de licitar e contratar com a Administração Pública, pelo prazo de até 05 (cinco) anos, garantida a ampla defesa, sem prejuízo da rescisão unilateral do contrato e da aplicação de multa de até 30% (trinta por cento) sobre o valor total da contratação, a CONTRATADA que:
- 11.1.1. apresentar documentação falsa;
- 11.1.2. comportar-se de modo inidôneo;
- 11.1.3. cometer fraude fiscal;





11.1.5. fizer declaração falsa; ou

11.1.6. fraudar a execução do contrato.

11.2. Reputar-se-ão inidôneos atos tais como os descritos no artigo 78 da Lei nº 8.666/1993.

11.3. Com fundamento nos artigos 86 e 87, incisos I a IV, da Lei nº 8.666, de 1993; e no art. 7º da Lei nº 10.520, de 17/07/2002, nos casos de **retardamento**, **inexecução parcial** ou de **inexecução total do objeto**, garantida a ampla defesa, a CONTRATADA poderá ser sancionada, isoladamente, ou juntamente com as multas definidas nos itens abaixo, com as seguintes sanções:

11.3.1. **Advertência;**

11.3.2. **Multa:**

**11.3.2.1.** 0,25% (zero vírgula vinte e cinco por cento) por dia de atraso na execução do objeto, ou por dia de atraso no cumprimento de obrigação contratual ou legal, até o 30º (trigésimo) dia, calculados sobre o valor do contrato, por ocorrência;

**11.3.2.2.** 10% (dez por cento) sobre o valor do contrato, no caso de atraso superior a 30 (trinta) dias, na execução do objeto ou no cumprimento de obrigação contratual legal, com a possível rescisão contratual;

**11.3.2.1.** 20% (vinte por cento) sobre o valor do contrato, na hipótese de a contratada, injustificadamente, desistir do contrato ou der causa à sua rescisão, bem como nos demais casos de descumprimento contratual, quando a Prefeitura, em face da menor gravidade do fato mediante motivação da autoridade superior, poderá reduzir o percentual da multa a ser aplicada.

11.3.3. **Suspensão temporária** de participação em licitação e impedimento de contratar com a Administração, por prazo não superior a 02 (dois) anos;

11.3.4. **Declaração de Inidoneidade** para licitar ou contratar com a Administração Pública enquanto perdurarem os motivos determinantes da punição ou até que seja promovida a reabilitação perante a própria autoridade que aplicou a penalidade, que será concedida sempre que a CONTRATADA ressarcir a Administração pelos prejuízos resultantes e após decorrido o prazo da sanção aplicada com base no subitem anterior; ou

11.3.5. **Impedimento** de licitar e contratar com a Administração e descredenciamento no SICAF, ou nos sistemas de cadastramento de fornecedores a que se refere o inciso XIV do art. 4º da Lei nº 10.520/2002, pelo prazo de até 05 (cinco) anos.



11.4. Considera-se inexecução parcial o atraso injustificado no prazo de entrega até o limite de 20 (vinte) dias.

11.4.1. Considera-se inexecução total o atraso injustificado no prazo de entrega superior a 20 (vinte) dias.

11.5. O valor da multa poderá ser descontado das faturas devidas à CONTRATADA.

11.5.1. Se os valores das faturas forem insuficientes, fica a CONTRATADA obrigada a recolher a importância devida no prazo de 15 (quinze) dias, contados da comunicação oficial.

11.7.2. Esgotados os meios administrativos para cobrança do valor devido pela CONTRATADA à CONTRATANTE, o débito será encaminhado para inscrição em dívida ativa.

11.8. O contrato, sem prejuízo das multas e demais cominações legais previstas no contrato, poderá ser rescindido unilateralmente, por ato formal da Administração, nos casos enumerados no art. 78, incisos I a XII e XVII, da Lei nº 8.666/93.

## **12. CLÁUSULA DÉCIMA SEGUNDA – RESCISÃO**

12.1. O presente instrumento contratual poderá ser rescindido:

12.1.1. por ato unilateral e escrito da Administração, de acordo com o art. 79, inciso I, da Lei nº 8.666, de 1993, e com as consequências indicadas no art. 80 da mesma Lei, sem prejuízo da aplicação das sanções previstas no Termo de Referência, anexo ao Edital.

12.1.2. amigavelmente, nos termos do art. 79, inciso II, da Lei nº 8.666, de 1993.

12.2. Os casos de rescisão contratual serão formalmente motivados, assegurando-se à CONTRATADA o direito à prévia e ampla defesa.

12.3. A CONTRATADA reconhece os direitos da CONTRATANTE em caso de rescisão administrativa prevista no art. 77 da Lei nº 8.666, de 1993.

12.4. No caso da rescisão unilateral, a CONTRATANTE não indenizará à CONTRATADA, salvo pelos fornecimentos já efetuados, até o momento da rescisão.

## **13. CLÁUSULA DÉCIMA TERCEIRA - VEDAÇÕES**



13.1. É vedado à CONTRATADA:

13.1.1. Interromper a execução contratual sob alegação de inadimplemento por parte da CONTRATANTE, salvo nos casos previstos em lei;

13.1.2. Caucionar ou utilizar este Termo de Contrato para qualquer operação financeira.

#### **14. CLÁUSULA DÉCIMA QUARTA - ALTERAÇÕES**

14.1. Eventuais alterações contratuais reger-se-ão pela disciplina do art. 65 da Lei nº 8.666, de 1993.

#### **15. CLÁUSULA DÉCIMA QUINTA - DOS CASOS OMISSOS**

15.1. Os casos omissos serão decididos pela CONTRATANTE, segundo as disposições contidas na Lei nº 8.666, de 1993, na Lei nº 10.520, de 2002 e demais normas de licitações e contratos administrativos e, subsidiariamente, nas demais normas e princípios gerais dos contratos.

#### **16. CLÁUSULA DÉCIMA SEXTA - DAS DISPOSIÇÕES GERAIS**

16.1. A tolerância com qualquer atraso ou inadimplência por parte da CONTRATADA não importará, de forma alguma, em alteração contratual.

16.2. É vedado à CONTRATADA subcontratar total ou parcialmente os serviços licitados.

16.3. A licitante vencedora obrigar-se-á a manter, até a data de pagamento todas as condições de **habilitação e qualificação exigidas na licitação**, devendo comunicar à **CONTRATANTE**, imediatamente, qualquer alteração que possa comprometer a execução do instrumento contratual.

16.4. A Administração não se obriga a utilizar o Instrumento Contratual, se durante a sua vigência constatar que os preços registrados estiverem superiores aos praticados no mercado, nas mesmas especificações e condições do Instrumento Contratual, bem como nos casos que a sua utilização se mostrar antieconômica.



16.5. A Administração, a seu exclusivo critério, poderá durante a vigência do Instrumento Contratual determinar a gradativa redução ou aumento do fornecimento, até a elaboração de um novo instrumento contratual.

16.6. Fazem parte integrante deste instrumento, independentemente de transcrição, as condições estabelecidas no edital, seus anexos e as normas contidas na Lei Federal nº 8.666/93 e suas posteriores alterações.

16.7. A parte Contratada é responsável pelos danos causados diretamente à Administração ou a terceiros, decorrentes de sua culpa ou dolo na execução do contrato, não excluindo ou reduzindo essa responsabilidade a fiscalização ou o acompanhamento pelo órgão interessado, conforme menciona o artigo 70 da Lei 8.666/93.

16.8 - A parte Contratada é responsável pelos encargos trabalhistas, previdenciários, fiscais e comerciais resultantes da execução do contrato, conforme determina o artigo 71 da Lei 8.666/93.

16.9 – Ficará sob responsabilidade da Secretaria Gestora a vinculação e responsabilidade de quantitativos.

## **17. CLÁUSULA DÉCIMA SÉTIMA - DA PUBLICAÇÃO**

17.1. Este Contrato será publicado no Correio Oficial do Município, as expensas do Contratante.

## **18. CLÁUSULA DÉCIMA OITAVA - DO FORO**

18.1. As partes elegem o foro da Comarca de Araguari/MG para dirimir quaisquer dúvidas ou litígios, decorrentes deste Contrato.

E por estarem ajustadas, assinam este instrumento em 03 (três) vias de igual teor e forma, na presença de 02 (duas) testemunhas, que também o assinam.

Araguari - MG, XX de XXXXXXXXXXXX de 2021.

**SECRETÁRIO MUNICIPAL DE SERVIÇOS URBANOS E DISTRITAIS  
CONTRATANTE**



**CONTRATADO(A)**

TESTEMUNHAS:

NOME: \_\_\_\_\_ . CPF/MF: \_\_\_\_\_ .

NOME: \_\_\_\_\_ . CPF/MF: \_\_\_\_\_ .