



EDITAL DE LICITAÇÃO

LICITAÇÃO EXCLUSIVA PARA MICROEMPRESA - ME E EMPRESA DE PEQUENO PORTE - EPP

Modalidade: **PREGÃO Nº 143/2018**

Tipo: **PRESENCIAL**

Processo nº: **247/2018**

Objeto: **CONTRATAÇÃO DE EMPRESA ESPECIALIZADA EM REFORMAS, CONSTRUÇÕES E MANUTENÇÕES PREDIAIS DESTINADA À PRESTAÇÃO DE SERVIÇOS DE REPAROS NO SISTEMA DE CAPTAÇÃO DO ESGOTO SANITÁRIO DA COZINHA E SANITÁRIO DOS FUNCIONÁRIOS DO CENTRO MUNICIPAL DE EDUCAÇÃO INFANTIL PADRE NILO II, SITUADO NA PRAÇA AUGUSTO DINIZ Nº 118 - BAIRRO DE FÁTIMA. CONFORME O MEMORIAL DESCRITIVO, CRONOGRAMA FÍSICO FINANCEIRO, PLANILHA ORÇAMENTÁRIA BASE E CROQUI. NA PRESTAÇÃO DO SERVIÇO ESTARÃO INCLUÍDOS TODOS OS MATERIAIS, RECOLOCAÇÃO NO LUGAR E EXECUÇÃO DA LIMPEZA FINAL PARA A ENTREGA DOS SERVIÇOS.**

RECIBO

A Empresa _____ retirou este Edital de licitação e deseja ser informada de qualquer alteração pelo e-mail _____ ou pelo fax: _____, e/ou endereço _____, CEP: _____, _____, aos ____ / ____ / ____

(Assinatura)

**OBS: ESTE RECIBO DEVERÁ SER REMETIDO À CPL PELO FAX:
(34) 3690-3280 OU E-MAIL, PARA EVENTUAIS COMUNICAÇÕES AOS
INTERESSADOS, QUANDO NECESSÁRIO.**



EDITAL DE LICITAÇÃO

LICITAÇÃO EXCLUSIVA PARA MICROEMPRESA - ME E EMPRESA DE PEQUENO PORTE - EPP

PREGÃO PRESENCIAL Nº 143/2018

Processo nº247/2018

Objeto: CONTRATAÇÃO DE EMPRESA ESPECIALIZADA EM REFORMAS, CONSTRUÇÕES E MANUTENÇÕES PREDIAIS DESTINADA À PRESTAÇÃO DE SERVIÇOS DE REPAROS NO SISTEMA DE CAPTAÇÃO DO ESGOTO SANITÁRIO DA COZINHA E SANITÁRIO DOS FUNCIONÁRIOS DO CENTRO MUNICIPAL DE EDUCAÇÃO INFANTIL PADRE NILO II, SITUADO NA PRAÇA AUGUSTO DINIZ Nº 118 – BAIRRO DE FÁTIMA. CONFORME O MEMORIAL DESCRITIVO, CRONOGRAMA FÍSICO FINANCEIRO, PLANILHA ORÇAMENTÁRIA BASE E CROQUI. NA PRESTAÇÃO DO SERVIÇO ESTARÃO INCLUÍDOS TODOS OS MATERIAIS, RECOLOCAÇÃO NO LUGAR E EXECUÇÃO DA LIMPEZA FINAL PARA A ENTREGA DOS SERVIÇOS.

ÍNDICE

- 1 - PREÂMBULO**
- 2 - OBJETO**
- 3 - CONDIÇÕES DE PARTICIPAÇÃO**
- 4 - ENTREGA DOS ENVELOPES**
- 5 - CREDENCIAMENTO**
- 6 - PROPOSTAS COMERCIAIS**
- 7 - HABILITAÇÃO**
- 8 - SESSÃO DO PREGÃO**
- 9 - RECURSOS**
- 10 - ADJUDICAÇÃO E DA HOMOLOGAÇÃO**
- 11 - DO CONTRATO**
- 12 - DA RESCISÃO CONTRATUAL**
- 13 - PAGAMENTO**
- 14 - SANÇÕES ADMINISTRATIVAS**
- 15 - DISPOSIÇÕES GERAIS**
- ANEXO I - PROJETO BÁSICO/ MEMORIAL DESCRITIVO**
 - PLANILHA ORÇAMENTÁRIA**
 - CRONOGRAMA FÍSICO FINANCEIRO**
- ANEXO II - MODELO DE PROPOSTA COMERCIAL**
- ANEXO III - MODELO DE CREDENCIAMENTO**
- ANEXO IV - MODELO DE DECLARAÇÃO DE CONDIÇÃO DE ME OU EPP**
- ANEXO V - MINUTA DE CONTRATO**



EDITAL DE LICITAÇÃO

LICITAÇÃO EXCLUSIVA PARA MICROEMPRESA - ME E EMPRESA DE PEQUENO PORTE - EPP

PREGÃO PRESENCIAL Nº 143/2018 - PROCESSO Nº 247/2018

1 - PREÂMBULO

O Município de Araguari/MG, torna público que, com base na Lei Federal n.º 10.520/2002 (Lei do Pregão), na Lei Municipal n.º 3.794/2002, no Decreto Municipal n.º 054/2002, aplicando subsidiariamente a Lei Federal n.º 8.666/93 e suas alterações, a Lei Complementar Federal n.º 123/2006, a Lei Complementar Federal n.º 147/2014, a Lei Municipal Geral MPE n.º 4.697/2010, alterada pela Lei Municipal n.º 5.680/2017, Decreto Municipal n.º 011/2018 com as alterações conferidas pelo Decreto Municipal n.º 088/2018, Decreto Municipal n.º 107/2013, com as alterações conferidas pelo Decreto Municipal n.º 34/2017 e o Decreto Municipal 140/2013, fará realizar a Licitação na modalidade **PREGÃO PRESENCIAL**, do tipo **MENOR PREÇO POR ITEM, EXCLUSIVAMENTE PARA MICRO EMPRESAS E EMPRESAS DE PEQUENO PORTE** visando a **CONTRATAÇÃO DE EMPRESA ESPECIALIZADA EM REFORMAS, CONSTRUÇÕES E MANUTENÇÕES PREDIAIS DESTINADA À PRESTAÇÃO DE SERVIÇOS DE REPAROS NO SISTEMA DE CAPTAÇÃO DO ESGOTO SANITÁRIO DA COZINHA E SANITÁRIO DOS FUNCIONÁRIOS DO CENTRO MUNICIPAL DE EDUCAÇÃO INFANTIL PADRE NILO II, SITUADO NA PRAÇA AUGUSTO DINIZ Nº 118 – BAIRRO DE FÁTIMA. CONFORME O MEMORIAL DESCRITIVO, CRONOGRAMA FÍSICO FINANCEIRO, PLANILHA ORÇAMENTÁRIA BASE E CROQUI. NA PRESTAÇÃO DO SERVIÇO ESTARÃO INCLUÍDOS TODOS OS MATERIAIS, RECOLOCAÇÃO NO LUGAR E EXECUÇÃO DA LIMPEZA FINAL PARA A ENTREGA DOS SERVIÇOS**, mediante Contrato, de acordo com o Edital de Pregão n.º 143/2018, devendo a proposta e documentação ser entregues no Departamento de Licitações e Contratos à Rua Virgílio de Melo Franco n.º 550, no dia **20 de Dezembro de 2018, até às 14h00min**, sendo que os mesmos serão abertos no mesmo dia e horário. Ficam convocados à competição Licitatória todos aqueles que tiverem o interesse na matéria e que se enquadrarem nas condições estabelecidas no inteiro teor do Edital, cujas cópias poderão ser obtidas no endereço acima mencionado, em qualquer dia útil e durante o expediente normal, mediante o recolhimento da quantia de R\$5,00 (cinco reais), que deverá ser depositada na Conta n.º 33-0, Agência 0096 do Caixa Econômica Federal S/A, ou gratuitamente através do site da Prefeitura Municipal de Araguari/MG: www.araguari.mg.gov.br. Mais informações, pelo telefone (0**34) 3690-3280.



2 - OBJETO

Constitui objeto desta licitação a **CONTRATAÇÃO DE EMPRESA ESPECIALIZADA EM REFORMAS, CONSTRUÇÕES E MANUTENÇÕES PREDIAIS DESTINADA À PRESTAÇÃO DE SERVIÇOS DE REPAROS NO SISTEMA DE CAPTAÇÃO DO ESGOTO SANITÁRIO DA COZINHA E SANITÁRIO DOS FUNCIONÁRIOS DO CENTRO MUNICIPAL DE EDUCAÇÃO INFANTIL PADRE NILO II, SITUADO NA PRAÇA AUGUSTO DINIZ Nº 118 – BAIRRO DE FÁTIMA. CONFORME O MEMORIAL DESCRITIVO, CRONOGRAMA FÍSICO FINANCEIRO, PLANILHA ORÇAMENTÁRIA BASE E CROQUI. NA PRESTAÇÃO DO SERVIÇO ESTARÃO INCLUÍDOS TODOS OS MATERIAIS, RECOLOCAÇÃO NO LUGAR E EXECUÇÃO DA LIMPEZA FINAL PARA A ENTREGA DOS SERVIÇOS**, mediante Contrato, como descritos e especificados no Anexo I, deste instrumento convocatório.

3- DAS CONDIÇÕES DE PARTICIPAÇÃO

3.1 - Poderão participar da presente licitação as pessoas jurídicas dos ramos pertinentes aos objetos especificados neste procedimento licitatório e que satisfaçam as condições e exigências contidas no presente edital, em especial aos termos do inciso I do art. 48 da Lei Complementar Federal n.º 123/2006, com destinação à participação exclusiva de Microempresas (MEs), Empresas de Pequeno Porte (EPPs) e Microempreendedores Individuais (MEIs).

3.1.1 - Consideram-se Microempresas (MEs), Empresas de Pequeno Porte (EPPs) e Microempreendedores Individuais (MEIs) aptos à participação no presente certame aquelas que preenchem os requisitos descritos no art. 3º da Lei Complementar Federal n.º 123/2006 e do Decreto Federal n.º 8.538/2015, bem como que não se enquadrem em nenhuma das situações descritas no § 4º do referido art. 3º da Lei Complementar Federal n.º 123/2006.

3.1.2 - Para fins de comprovação da condição de Microempresa e Empresa de Pequeno Porte, as licitantes deverão apresentar declaração contida no Anexo IV deste Edital, assinada pelo seu representante legal e/ou Certidão Simplificada da Junta Comercial.

3.1.3 - Para fins de comprovação da condição de Microempreendedor Individual (MEI), as licitantes deverão apresentar declaração contida no Anexo IV deste Edital e/ou Certificado da Condição de Microempreendedor Individual, emitido pelo endereço eletrônico: <http://www.portaldoempreendedor.gov.br/mei-microempreendedor-individual/ccmei>.

3.2 - Não poderão participar da presente licitação:

I - os interessados que se encontrem em situação de falência, concurso de credores, dissolução ou liquidação;

II - as empresas estrangeiras que não funcionem no país;



III - as empresas que tenham sido declaradas inidôneas para licitar ou contratar com a Administração Pública; e

IV - as empresas cujos dirigentes, gerentes, sócios ou componentes do seu quadro técnico sejam servidores do Município, de sua administração autárquica ou fundacional, em consonância com o disposto no art. 9º, inciso III, da Lei Federal n.º 8.666/93.

3.3 - Caso não compareçam interessados no item designado exclusivamente para Microempresas (MEs), Empresas de Pequeno Porte (EPP) e Microempreendedores Individuais (MEIs), o Pregoeiro, visando atender os princípios básicos da Lei Federal n.º 8.666/93, aceitará as propostas de empresas presentes que não se enquadrem nas condições descritas no inciso I do art. 48 da Lei Complementar Federal n.º 123/2006.

3.4 - A participação neste certame implica aceitação de todas as condições estabelecidas no presente instrumento convocatório.

4 - DA ENTREGA DOS ENVELOPES

4.1 - Dos envelopes “PROPOSTA COMERCIAL” e “DOCUMENTAÇÃO DE HABILITAÇÃO”.

4.1.1 - Os envelopes “Proposta Comercial” e “Documentação de Habilitação” deverão ser indevassáveis, hermeticamente fechados e poderão ser enviados via correios destinados ao Departamento de Licitações e Contratos, protocolizados no Departamento de Licitações e Contratos ou entregues ao **Pregoeiro** até o horário definido para início da sessão pública de abertura deste certame, conforme endereço, dia e horário especificados abaixo:

À PREFEITURA MUNICIPAL DE ARAGUARI/MG - DEPARTAMENTO DE LICITAÇÕES E CONTRATOS.

LOCAL: **Rua Virgílio de Melo Franco n° 550, Centro - 38.440-016 - Araguari/MG.**

DATA: **20 de Dezembro de 2018**

HORÁRIO: **14h30min**

4.1.2 - Os envelopes deverão ainda indicar em sua parte externa e frontal os seguintes dizeres:

PREFEITURA MUNICIPAL DE ARAGUARI/MG

SECRETARIA MUNICIPAL DE ADMINISTRAÇÃO

DEPARTAMENTO DE LICITAÇÕES E CONTRATOS

PREGÃO PRESENCIAL N.º 143/2018

ENVELOPE N.º 1 - PROPOSTA COMERCIAL

PROPONENTE:.....



PREFEITURA MUNICIPAL DE ARAGUARI/MG
SECRETARIA MUNICIPAL DE ADMINISTRAÇÃO
DEPARTAMENTO DE LICITAÇÕES E CONTRATOS
PREGÃO PRESENCIAL N.º143/2018
ENVELOPE N.º 2 - DOCUMENTOS DE HABILITAÇÃO
PROPONENTE:.....

4.2 - O Município de Araguari não se responsabilizará por envelopes de “Proposta Comercial” e “Documentação de Habilitação” que não sejam entregues ao Pregoeiro designado, no local, data e horário definidos neste Edital.

5 - CREDENCIAMENTO

5.1 - Cada licitante apresentar-se-á com apenas um representante legal que devidamente munido de credencial, será o único admitido a intervir nas fases do procedimento licitatório, respondendo por sua representada, com poderes para formular ofertas e lances de preços a menor e praticar todos os demais atos pertinentes ao certame, devendo, ainda, no ato da entrega dos envelopes, identificar-se junto ao Pregoeiro, exibindo a Carteira de Identidade ou documento equivalente.

5.1.1 - Por credencial entende-se:

a) A habilitação do representante, mediante **procuração com firma reconhecida, acompanhada do respectivo estatuto ou contrato social e documentos de identificação do procurador;**

b) Sócio ou proprietário da empresa proponente, deverá ser apresentada **cópia autenticada do respectivo estatuto ou contrato social**, e da última alteração estatutária ou contratual, no qual sejam expressos os poderes para exercer direitos e assumir obrigações em decorrência de tal investidura, **acompanhada do documento de identificação do representante da empresa que participará da sessão.**

c) em se tratando de Empresa Individual, o Registro Comercial devidamente registrado na Junta Comercial competente; para as Sociedades Comerciais, o Ato Constitutivo (Estatuto ou Contrato Social e a última alteração em vigor), que poderá ser apresentada na forma consolidada, substituindo o contrato original, devidamente registrados e arquivados na repartição competente; em se tratando de Sociedades por Ações, o Ato Constitutivo (Estatuto ou Contrato Social e a última alteração em vigor) acompanhado de documentos de eleição de seus administradores, com a publicação no Diário Oficial da Ata de Assembléia que aprovou o Estatuto, e cópia da certidão de arquivamento na repartição competente; para Sociedades Civis, inscrição do Ato Constitutivo, acompanhada de prova da diretoria em



exercício; em se tratando de empresas ou sociedade estrangeira em funcionamento no País, decreto de autorização e ato de registro ou autorização para funcionamento expedido pelo órgão competente, quando a atividade assim o exigir, **acompanhada do documento de identificação do representante da empresa que participará da sessão.**

5.2 - Cada representante legal poderá representar apenas uma única licitante.

5.2.1 - A licitante, cujo representante apresentar-se ao local de realização da sessão pública após abertura do primeiro envelope “proposta” será considerada retardatária. Nesta hipótese admitir-se-á sua participação tão-somente como ouvinte.

5.3 - A licitante deverá apresentar, no ato da abertura da licitação, declaração expressa “de que cumpre plenamente os requisitos de habilitação exigidos neste certame licitatório”. Modelo abaixo:

DECLARAÇÃO

A empresa, CNPJ n.º, declara, sob as penas da lei, que atende plenamente todos os requisitos de habilitação exigidos para participar do Pregão Presencial nº 143/2018.

Data e local

Nome e assinatura do Diretor ou Representante Legal

5.4 - As licitantes que se enquadrarem na condição de micro empresa ou empresa de pequeno porte, poderão fazer jus aos benefícios do art. 43, § 1º, da Lei Complementar nº 123/06, devendo, para tanto, apresentar declaração conforme modelo previsto no Anexo IV, deste edital.

5.5 - O documento de credenciamento, a declaração mencionada no subitem 5.3 e a declaração do Anexo IV deverão ser entregues separadamente dos envelopes de “DOCUMENTAÇÃO” e de “PROPOSTA”.

5.6 - **O uso de telefone celular durante a sessão de lances só poderá ser feito com a permissão do Pregoeiro.**

6 - DAS PROPOSTAS COMERCIAIS

6.1 - A proposta comercial deverá ser datilografada ou impressa, em uma via, com suas páginas numeradas e rubricadas, sendo a última assinada pelo representante legal, sem que contenha emendas, acréscimos, borrões, rasuras, ressalvas, entrelinhas ou omissões, salvo se, inequivocamente, tais falhas não acarretarem lesões ao direito dos demais proponentes, prejuízo à Administração ou não impedirem a exata compreensão de seu conteúdo, observado o modelo constante do Anexo II deste Edital.

6.2 - Deverão constar na proposta comercial:



I - a razão social, número do Cadastro Nacional de Pessoa Jurídica - CNPJ, endereço, telefone e fax da empresa proponente;

II - os preços para realização do respectivo registro, que, para efeitos de preço unitário, poderão ser apresentados em até 02 (duas) casas decimais após a vírgula;

III - o prazo de validade da proposta, não inferior a 60 (sessenta) dias, contados da data estipulada para a entrega dos envelopes;

IV - os prazos para fornecimento e, se for o caso, de garantia, conforme Termo de Referência contido no Anexo I do presente Edital;

V - a declaração de que, nos preços apresentados, encontram-se incluídos todos os tributos, encargos sociais, frete até o destino e quaisquer outros ônus que porventura possam recair sobre o fornecimento do objeto da presente licitação; e

VI - a comprovação de que a licitante se enquadra no conceito de Microempresa (ME), de Empresa de Pequeno Porte (EPP) ou de Microempreendedor Individual (MEI) para fazer jus aos benefícios da Lei Complementar Federal n.º 123/2006.

6.3 - As propostas apresentadas pelas licitantes não poderão impor condições ou conter opções.

6.4 - Independentemente de a proposta ser julgada pelo critério MENOR PREÇO GLOBAL o Pregoeiro e equipe de apoio analisará(ão) também se o(s) preço(s) unitário(s) proposto(s) possui(m) adequação em relação ao(s) preço(s) unitário(s) estimado(s) de mercado apurado para o certame.

6.4.1 - Caso algum preço unitário proposto seja considerado acima da realidade praticada no mercado, a proposta será desclassificada, exceto se o representante legal da licitante participante alterar o(s) valor(es) para adequá-los à realidade praticada no mercado.

6.4.2 - As propostas apresentadas pelas licitantes poderão também ser consideradas inexequíveis e desclassificadas, em conformidade com o disposto no art. 48 da Lei Federal n.º 8.666/93.

7 - DA HABILITAÇÃO

7.1. Toda a documentação exigida das licitantes, em conformidade com o art. 32 da Lei Federal n.º 8.666/93, deverá ser apresentada obrigatoriamente:

I - em via original;

II - por qualquer processo de cópia, exceto por fac-símile, devidamente autenticada por competente Tabelionato de Notas, por publicação em órgão da Imprensa Oficial e ou, ainda, por certificação do servidor da Administração Pública, mediante apresentação da via original;



7.1.1 - Não serão autenticadas cópias durante o credenciamento dos representantes das licitantes ou durante a realização do pregão, seja pelo pregoeiro ou mesmo pelos integrantes da equipe de apoio.

7.2 - Da Habilitação Jurídica

7.2.1 - A regularidade da habilitação jurídica das licitantes será confirmada por meio da análise dos seguintes documentos, os quais deverão ser apresentados no envelope de habilitação, a saber:

I - Registro Comercial, no caso de empresa individual, devidamente registrada na Junta Comercial competente **(desnecessário se já apresentado no credenciamento)**;

II - Ato Constitutivo (Estatuto ou Contrato Social) e a última alteração em vigor, que poderá ser apresentada na forma consolidada, substituindo o Contrato original, devidamente registrados e arquivados na repartição competente, para as Sociedades Comerciais, e, em se tratando de Sociedades por Ações, acompanhado de documentos de eleição de seus administradores, com a publicação no Diário Oficial da Ata de Assembléia que aprovou o Estatuto, e cópia da Certidão de Arquivamento na repartição competente **(desnecessário se já apresentado no credenciamento)**;

III - Inscrição do Ato Constitutivo, no caso de Sociedades Civas, acompanhada de prova da diretoria em exercício **(desnecessário se já apresentado no credenciamento)**; e

IV - decreto de autorização, em se tratando de empresas ou sociedade estrangeira em funcionamento no País, e ato de registro ou autorização para funcionamento expedido pelo órgão competente, quando a atividade assim o exigir **(desnecessário se já apresentado no credenciamento)**.

7.3 - Da Regularidade Fiscal e Trabalhista

7.3.1 - A regularidade fiscal e trabalhista das licitantes será confirmada por meio da análise dos seguintes documentos, os quais deverão ser apresentados no envelope de habilitação, a saber:

I - prova de Inscrição no Cadastro Nacional de Pessoa Jurídica (CNPJ) do Ministério da Fazenda devidamente válida;

II - prova de Inscrição no Cadastro dos Contribuintes Estadual ou Municipal, relativo ao domicílio ou sede do licitante, pertinente ao seu ramo de atividade e compatível com o objeto contratual;

III - prova de regularidade para com as Fazendas Federal **(Portarias MF n.º 358, de 05/09/2014 e MF n.º 443, de 17/10/2014)**, Estadual e Municipal, relativo ao domicílio ou sede da Licitante, ou outra equivalente na forma da lei;

IV - prova de regularidade junto ao FGTS (CRF), expedido pela Caixa Econômica Federal - CEF, demonstrando o cumprimento com os encargos sociais instituídos por lei; e



V - prova de inexistência de débitos inadimplidos perante a Justiça do Trabalho, mediante a apresentação de Certidão Negativa ou Positiva com Efeitos de Negativa de Débitos Trabalhistas, nos termos do Título VII-A da Consolidação das Leis do Trabalho (CLT).

7.4 - Da Qualificação Econômico-Financeira

7.4.1 - A regularidade da qualificação econômico-financeira das licitantes será confirmada por meio da análise de Certidão Negativa de Falência e Recuperação Judicial (antiga Concordata), expedida pelo cartório distribuidor da comarca da sede da pessoa jurídica ou de execução de pessoa física, com emissão em prazo não superior 90 (noventa) dias da data prevista para a entrega dos envelopes, de acordo com o inciso II do art. 31 da Lei Federal n.º 8.666/93, a qual deverá ser apresentada no envelope de habilitação.

7.4.1.1 - A Certidão Negativa de Falência e Recuperação Judicial (antiga Concordata) deverá ser apresentada em via original ou em cópia autenticada por Tabelionatos de Notas.

7.5 - Da Qualificação Técnica

7.5.1 - A regularidade da qualificação técnica exigida das licitantes, a qual deverá ser apresentada no envelope de habilitação, será confirmada por meio da comprovação de aptidão para desempenho de atividade pertinente e compatível em características, quantidades e prazos com o objeto da licitação, através da apresentação de no mínimo 01 (um) atestado de desempenho anterior, fornecido por pessoa jurídica de direito público ou privado, comprobatório da capacidade técnica para atendimento ao objeto da presente licitação.

7.5.2 - Os atestados de Capacidade Técnica terão prazo de validade indeterminado, salvo quando neste estiver explícita a sua validade.

7.6 - Juntamente com os documentos referidos nesta cláusula (7 - DA HABILITAÇÃO), será apresentado para fins de habilitação a seguinte declaração:

I - declaração, nos moldes do art. 7º, inciso XXXIII, da Constituição Federal, de que a licitante não possui trabalhadores menores de 18 anos realizando trabalho noturno, perigoso ou insalubre e de qualquer trabalho a menores de 16 anos, segundo determina o inciso V do art. 27 da Lei Federal n.º 8.666/93 (com redação dada pela Lei Federal n.º 9.854/99), salvo na condição de aprendiz, a partir de 14 anos, na forma da lei (modelo a seguir):



DECLARAÇÃO DE CUMPRIMENTO DO ART. XXXIII DO ART. 7º DA CONSTITUIÇÃO FEDERAL

A empresa, CNPJ n.º, declara, sob as penas da lei, que não possui trabalhadores menores de 18 anos realizando trabalho noturno, perigoso ou insalubre e de qualquer trabalho a menores de 16 anos, segundo determina o inciso V do artigo 27 da Lei Federal n.º 8.666/93 (com redação dada pela Lei Federal n.º 9.854/99), salvo na condição de aprendiz, a partir de 14 anos, na forma da lei.

Data e local:

Assinatura do Representante Legal

7.6.1 - O não atendimento ao previsto no item 7.6 ensejará a inabilitação da licitante.

7.7 - Os documentos provenientes da rede mundial de computadores ("internet") terão sua autenticidade certificada junto às páginas eletrônicas ("sites") dos respectivos órgãos emissores, para os devidos fins de habilitação.

7.8 - A Microempresa - ME, a Empresa de Pequeno Porte - EPP e o Microempreendedor Individual - MEI deverão apresentar toda a documentação exigida para a habilitação, inclusive os documentos comprobatórios da regularidade fiscal, mesmo que estes apresentem alguma restrição.

7.8.1 - Havendo restrição nos documentos comprobatórios da regularidade fiscal, será assegurado o prazo de 05 (cinco) dias úteis, cujo termo inicial corresponderá ao momento em que a Microempresa (ME), a Empresa de Pequeno Porte (EPP) ou o Microempreendedor Individual (MEI) for declarado vencedor do certame, prorrogáveis por igual período, a critério do Pregoeiro, para regularização da documentação, pagamento ou parcelamento do débito e emissão de eventuais certidões negativas e/ou positivas com efeitos de certidão negativa.

7.8.2 - A prorrogação do prazo para a regularização fiscal dependerá de requerimento, devidamente fundamentado, dirigido ao Pregoeiro.

7.8.3 - Entende-se por tempestivo o requerimento de prorrogação apresentado nos 02 (dois) dias úteis inicialmente concedidos.

7.9 - Os documentos mencionados nesta cláusula (7 - DA HABILITAÇÃO) não poderão ser substituídos por qualquer tipo de protocolo ou apresentados por meio de discos magnéticos.

8 - DA SESSÃO DO PREGÃO

8.1 - Após o horário determinado para a entrega dos envelopes, o Pregoeiro declarará aberta a sessão do PREGÃO, oportunidade em que não mais se aceitará novas licitantes, dando início ao recebimento dos envelopes "Proposta



Comercial” e “Documentação de Habilitação”, exclusivamente para os participantes devidamente credenciados.

8.2 - Da Classificação das Propostas Comerciais

8.2.1 - Abertos os envelopes de Propostas Comerciais, estas serão analisadas verificando-se o atendimento de todas as especificações e condições estabelecidas neste Edital e em seus Anexos, sendo imediatamente desclassificadas aquelas em desacordo com os termos previamente estabelecidos no instrumento convocatório.

8.2.2 - O Pregoeiro classificará o(s) autor(es) da(s) proposta(s) de **menor preço por item** e aqueles que tenham apresentado propostas em valores sucessivos e superiores em até 10% (dez por cento) à(s) proposta(s) de menor preço por item, para participarem da etapa de lances verbais.

8.2.3 - Se não houver no mínimo 03 (três) propostas de preços nas condições definidas no item 8.2.2, o Pregoeiro classificará as melhores propostas, até o máximo de 03 (três), para que seus proponentes participem da etapa de lances verbais, quaisquer que sejam os preços oferecidos nas propostas inicialmente apresentadas.

8.3 - Dos Lances Verbais

8.3.1 - Aos proponentes classificados será dada a oportunidade para nova disputa, por meio de lances verbais e sucessivos, de valores distintos e decrescentes, a partir do autor da proposta classificada de maior preço e, em sequência, dos demais licitantes em ordem decrescente de preços.

8.3.1.1 - **A proposta a ser apresentada na fase de lances verbais deverá ser, no mínimo, 1% (um por cento) inferior em relação ao menor preço apresentado para o objeto da licitação.**

8.3.1.2 - **Encerrada a etapa de lances verbais, o Pregoeiro verificará se o preço da proposta final encontra-se em conformidade com o valor de referência obtido para cada item, conforme se extrai do “Quadro Comparativo de Prévias” que instrui a solicitação.**

8.3.1.2.1 - **Entende-se por “valor de referência” o preço médio alcançado para cada item descrito no “Quadro Comparativo de Prévias”.**

8.3.1.3 - **Se o preço obtido na etapa de lances verbais estiver de acordo com o valor de referência, o Pregoeiro o aceitará para o item.**

8.3.1.4 - **Caso o melhor preço apurado na etapa de lances esteja superior ao valor de referência, o Pregoeiro divulgará o aludido valor ao licitante classificado em primeiro lugar, com quem negociará diretamente.**



8.3.1.4.1 - A negociação será considerada exitosa se o preço obtido for menor ao “valor de referência”, hipótese em que o Pregoeiro declarará o item classificado para habilitação.

8.3.1.4.2 - Após a negociação, mantido o preço acima do “valor de referência” pelo licitante, o Pregoeiro declarará o item como fracassado.

8.3.2 - Se duas ou mais propostas, em absoluta igualdade de condições, ficarem empatadas, será realizado sorteio em ato público para definir a ordem de apresentação de propostas na etapa dos lances verbais.

8.3.3 - A desistência da licitante em apresentar lance verbal, quando convocado pelo pregoeiro, implicará na exclusão da proponente desta etapa e na manutenção do último preço apresentado, para efeito de posterior ordenação das propostas.

8.4 - Do Julgamento

8.4.1 - O critério de julgamento do presente procedimento licitatório será o de **MENOR PREÇO POR ITEM**.

8.4.2 - Declarada encerrada a etapa competitiva e ordenadas as ofertas apresentadas, o Pregoeiro examinará a aceitabilidade da primeira classificada, quanto ao(s) objeto(s) e valor(es), decidindo motivadamente a respeito.

8.4.2.1 - Ocorrendo empate, entendendo-se como tal aquelas situações em que as propostas apresentadas pelas Microempresas (MEs), Empresas de Pequeno Porte (EPPs) ou Microempreendedores Individuais (MEIs) sejam iguais ou superiores em até 5% (cinco por cento) ao(s) melhor(es) preço(s) obtido(s) por item(ns), deverá o Pregoeiro assim proceder:

I - a Microempresa (ME), a Empresa de Pequeno Porte (EPP) ou o Microempreendedor Individual (MEI) considerado empatado e mais bem classificado deverá ser convocado, após o término da etapa de lances verbais, para apresentar nova proposta de preço inferior àquela considerada vencedora do certame, o que deverá ser feito em até 05 (cinco) minutos após a convocação, sob pena de preclusão;

II - a Microempresa (ME), a Empresa de Pequeno Porte (EPP) ou o Microempreendedor Individual (MEI) indicado no inciso anterior que efetivamente apresente nova proposta de preço inferior àquela considerada vencedora do certame, desde que em tempo hábil, terá adjudicado em seu favor o(s) objeto(s) licitado(s);

III - não ocorrendo contratação de Microempresa (ME), de Empresa de Pequeno Porte (EPP) ou de Microempreendedor Individual (MEI), na forma dos incisos I e II deste item 8.4.2.1, serão convocados as Microempresas (MEs), as Empresas de Pequeno Porte (EPPs) ou os Microempreendedores Individuais (MEIs)



remanescentes na ordem classificatória, para o exercício do direito de ofertar proposta de preço inferior àquela considerada vencedora do certame;

IV - no caso de equivalência de propostas apresentadas por Microempresas (MEs), Empresas de Pequeno Porte (EPPs) ou Microempreendedores Individuais (MEIs) que se encontrem no intervalo estabelecido nos incisos I e II deste item 8.4.2.1, será realizado sorteio entre os mesmos para que se determine aquele(a) que primeiro poderá apresentar proposta;

V - caso não haja Microempresa (ME), Empresa de Pequeno Porte (EPP) ou Microempreendedor Individual (MEI) em situação de empate ou, ainda, existindo Microempresa (ME), Empresa de Pequeno Porte (EPP) ou Microempreendedor Individual (MEI), mas não ocorra a apresentação de novo lance ou não seja atendidas as exigências documentais de habilitação, será declarado vencedor o licitante originalmente detentor da melhor oferta.

8.4.2.2 - O disposto no item 8.4.2.1 somente se aplicará quando a melhor oferta válida não tiver sido apresentada por Microempresa (ME), Empresa de Pequeno Porte (EPP) ou Microempreendedor Individual (MEI).

8.4.2.3 - Caso não seja realizada a etapa de lances verbais, será verificada a conformidade entre a(s) proposta(s) escrita(s) de menor preço e o(s) valor(es) estimado(s) para a contratação do(s) item(ns).

8.4.2.4 - Havendo apenas uma oferta e desde que esta atenda a todos os termos do Edital e que seu preço seja compatível com o valor estimado da contratação, poderá ela ser aceita pelo Pregoeiro.

8.4.2.5 - No caso das licitações exclusivas para Microempresas (MEs), Empresas de Pequeno Porte (EPPs) e Microempreendedores Individuais (MEIs), ou de licitação para os itens exclusivos para Microempresas (MEs), Empresas de Pequeno Porte (EPPs) e Microempreendedores Individuais (MEIs), quando não houver o comparecimento de nenhuma dessas, não ocorrerá o empate ficto legalmente estabelecido e, por consequente, não será aplicado o disposto nos incisos do subitem 8.4.2.1.

8.4.3 - Sendo aceitável(is) a(s) oferta(s) de menor preço, será(ão) aberto(s) o(s) envelope(s) contendo a documentação de habilitação da(s) licitante(s) que a(s) tiver(em) formulado, para confirmação da(s) sua(s) condição(ões) habilitatória(s).

8.4.4 - Constatado o atendimento pleno às exigências editalícias, será(ão) declarada(s) a(s) licitante(s) vencedor(as), sendo-lhe(s) adjudicado o(s) objeto(s) deste Edital para o(s) qual(is) apresentou(aram) proposta(s) vencedora(s).

8.4.5 - Se a proposta não for aceitável ou se a licitante não atender as exigências habilitatórias, o Pregoeiro examinará as ofertas subsequentes, verificando a sua aceitabilidade e procedendo à verificação das condições de habilitação da licitante, na ordem de classificação, até a apuração de uma proposta que atenda às condições do Edital, sendo o respectivo proponente



declarado vencedor e a ele adjudicado o objeto para o qual tenha apresentado proposta.

8.4.6 - Apurada(s) a(s) melhor(es) proposta(s) que atenda(m) às condições do Edital, o Pregoeiro deverá negociar para que seja obtido um melhor preço.

8.5 - Da sessão pública lavrar-se-á ata circunstanciada, na qual serão registrados todos os atos do procedimento e as ocorrências relevantes que, ao final, será assinada pelo Pregoeiro, pela Equipe de Apoio e pelos proponentes.

8.6 - Decididos os recursos ou transcorrido o prazo para sua interposição relativamente ao Pregão sem qualquer manifestação, o Pregoeiro devolverá às licitantes julgadas desclassificadas os respectivos envelopes “Documentação de Habilitação” inviolados, podendo, todavia, retê-los até o encerramento da licitação.

9 - DOS RECURSOS

9.1 - Declarado(s) o(s) vencedor(es), qualquer licitante poderá manifestar imediata e motivadamente a intenção de recorrer, cuja síntese será lavrada em ata, sendo concedido o prazo de 03 (três) dias úteis para apresentação das razões de recurso, ficando os demais proponentes desde logo intimados para apresentar contrarrazões em igual prazo, que começarão a correr do término do prazo da licitante recorrente, sendo-lhes assegurada vista imediata dos autos.

9.2 - A licitante poderá também apresentar as razões do recurso no ato do Pregão, as quais serão reduzidas a termo na respectiva ata, ficando todos os demais proponentes desde logo intimados para apresentar contrarrazões no prazo de 03 (três) dias, contados da lavratura da ata, sendo-lhes assegurada vista imediata dos autos.

9.3 - A falta de manifestação na sessão, imediata e motivada do proponente, importará a decadência do direito de apresentar recurso.

9.4 - Os recursos deverão ser decididos no prazo de 05 (cinco) dias úteis.

9.5 - O acolhimento de recurso importará a invalidação apenas dos atos insuscetíveis de aproveitamento.

9.6 - O resultado do recurso será divulgado mediante afixação no quadro de avisos deste órgão e comunicado a todos os proponentes via fax ou correio eletrônico.

10 - DA ADJUDICAÇÃO E DA HOMOLOGAÇÃO

10.1 - Inexistindo manifestação recursal das licitantes, o Pregoeiro adjudicará o(s) objeto(s) da licitação à(s) licitante(s) vencedora(s), com a posterior



homologação do resultado pela Autoridade Superior solicitante, conforme disposto no Decreto Municipal n.º 107/2013.

10.2 - Decididos os recursos porventura interpostos e constatada a regularidade dos atos procedimentais, a Autoridade Superior, conforme disposto no Decreto Municipal n.º 107/2013, adjudicará o(s) objeto(s) à(s) licitante(s) vencedora(s) e homologará o procedimento licitatório.

11- DO CONTRATO

11.1 - Escolhido o proponente vencedor, com resultado devidamente homologado, este será notificado a assinar o Contrato, nos termos da minuta Anexo V, parte integrante deste Edital, devendo ser assinado e devolvido no prazo máximo de 05 (cinco) dias a contar da data do recebimento do ofício convocatório.

11.1.1 - O adjudicatário deverá comprovar a manutenção das condições demonstradas na habilitação, para assinar o Contrato.

11.1.2 - Caso o adjudicatário não apresente situação regular no ato de assinatura do Contrato, ou recuse-se a assiná-lo, serão convocados os Proponentes remanescentes, observada a ordem de classificação, para celebrar o Contrato.

11.2 - O Contrato terá sua vigência **de 02 (dois) meses, contados da expedição e recebimento da Ordem de Serviços, emitida por quem de direito que deverá conter a anuência do Sr. Secretário Municipal de Fazenda, conforme disciplinado no art. 2º, inciso III, do Decreto Municipal n.º 107/2013**, sem prejuízo dos acréscimos ou supressões previstos no artigo 65 da Lei 8.666/93, quando justificável a necessidade, nos termos da Lei. Podendo o mesmo ser prorrogado na forma da lei.

11.3 - Os preços da prestação de serviços objeto do presente certame serão fixos e irrevogáveis pelo período de 12(doze) meses.

11.4 - O Proponente vencedor deverá apresentar ao **MUNICÍPIO DE ARAGUARI-MG**, por ocasião da formalização do Contrato, cópia autenticada e atualizada do Ato Constitutivo, Estatuto ou Contrato Social em vigor, devidamente registrado. Em se tratando de Sociedade Anônima, documento de eleição de seus Administradores, ou no caso de Empresa Individual, o Registro Comercial. Tal providência somente deverá ser adotada no caso de ocorrências de alterações posteriores nos documentos aqui mencionados ocorridas após a data da apresentação dos envelopes.

11.5 - A recusa injustificada do adjudicatário em assinar o Contrato, dentro do prazo estabelecido no subitem 11.1, caracteriza o descumprimento total da obrigação assumida, ficando sujeito à multa de 10% (dez por cento) do valor estimado da licitação, atualizada monetariamente, pelo INPC, para a data do pagamento, que deverá ser feito no prazo de 10 (dez) dias.



11.6 - Qualquer solicitação de prorrogação de prazo para assinatura do Contrato, decorrente desta licitação, somente será analisada se apresentada antes do decurso do prazo para tal e devidamente fundamentada.

12 - DA RESCISÃO CONTRATUAL

12.1 - O contrato poderá ser rescindido pela Administração Contratante, a qualquer tempo, em conformidade com o disposto nos arts. 77, 78, 79 e seus parágrafos, da Lei Federal n.º 8.666/93.

12.2 - A rescisão imediata do contrato será cabível, além de outras hipóteses legais, independentemente de interpelação judicial ou extrajudicial e sem prejuízo de outras penalidades, quando a(s) licitante(s) contratada(s):

- I** - falir, for objeto de concurso de credores, dissolução ou liquidação;
- II** - transferir, no todo ou em parte, as obrigações decorrentes desta licitação;
- III** - deixar de cumprir, total ou parcialmente, as obrigações contratuais;
- IV** - desatender às determinações do servidor designado pela Administração Contratante, no exercício de suas atribuições de acompanhamento e fiscalização da execução do contrato;
- V** - cometer, reiteradamente, faltas na execução do contrato;
- VI** - for objeto de fusão, cisão ou incorporação que prejudique o cumprimento do contrato.

13 - DO PAGAMENTO

13.1 - O pagamento será efetuado pela Tesouraria da Prefeitura Municipal de Araguari/MG à licitante contratada, no máximo, em 30 (trinta) dias após a prestação do serviço, mediante apresentação da Nota Fiscal, Empenho ou liberação por quem de direito.

13.2 - A(s) despesa(s) decorrente(s) desta licitação correrá(ão) por conta da(s) Dotação(ões) Orçamentária(s):

Ficha	Dotação	Nome
243	02.08. .12.122.0002.2235.3.3.90.39.00	OUTROS SERVIÇOS TERCEIROS – PESSOA JURÍDICA

14 - DAS SANÇÕES ADMINISTRATIVAS

14.1 - Pela inexecução parcial ou total do contrato, a Administração Contratante poderá aplicar, sempre por escrito, garantida a prévia defesa, a ser exercida no prazo máximo de 05 (cinco) dias úteis da notificação, as seguintes sanções previstas nos termos do art. 87 da Lei Federal n.º 8.666/93:

- I** - advertência, que será realizada por escrito;
- II** - multa, nos seguintes percentuais:



- a) 0,1% (um décimo por cento) por dia, até o 30º (trigésimo) dia de atraso, sobre o valor do fornecimento não realizado;
- b) 10% (dez por cento) sobre o valor do fornecimento não realizado, no caso de atraso superior a 30 (trinta) dias, com o conseqüente cancelamento da nota de empenho ou documento correspondente;

III - suspensão temporária de participação em licitação e impedimento de contratar com a Administração, por prazo não superior a 02 (dois) anos;

IV - declaração de inidoneidade para licitar ou contratar com a Administração Pública, enquanto perdurarem os motivos determinantes da punição ou até que seja promovida a reabilitação perante a própria autoridade que aplicou a penalidade, que será concedida sempre que o contratado ressarcir a Administração pelos prejuízos e após decorrido o prazo da sanção aplicada com base no subitem anterior.

14.2 - O recolhimento da multa prevista no inciso II do subitem 14.1 deverá ser feito por meio de guia própria, à Secretaria, no prazo de 05 (cinco) dias úteis a contar da data de sua exigibilidade.

14.2.1 - A multa a que alude o inciso II do subitem 14.1 não impede que a Secretaria rescinda unilateralmente o contrato e/ou aplique outras sanções previstas no instrumento convocatório ou no edital.

14.3 - Nenhuma parte será responsável perante a outra pelos atrasos ocasionados por motivo de força maior ou caso fortuito.

14.4 - O Município de Araguari/MG é competente para aplicar, nos termos da Lei Federal n.º 8.666/93 e da legislação correlata, as penalidades de suspensão temporária e de impedimento de contratar com a Administração pelo prazo de 02 (dois) anos e de declaração de inidoneidade para licitar ou contratar com a Administração Pública, previstas nos incisos III e IV do item 14.1 do presente edital.

14.5 - A critério da Administração, poderão ser suspensas as penalidades, no todo ou em parte, quando o(s) atraso(s) na(s) prestação(ões) do(s) serviço(s) for(em) devidamente justificado(s) pela licitante contratada e aceito pela Administração Contratante, que fixará novo prazo, este improrrogável, para a completa execução das obrigações assumidas.

14.6 - As sanções previstas nesta Cláusula poderão ser aplicadas isoladas ou cumulativamente, de acordo com a gravidade do descumprimento, facultada a ampla defesa à Contratada, no prazo de 05 (cinco) dias úteis, a contar da intimação do ato.

14.7 - Da Extensão das Penalidades



14.7.1 - A sanção relativa à suspensão temporária de participação em licitação e de contratar com a Administração Pública poderá ser também aplicada àqueles que:

I - retardarem a execução do Pregão;

II - demonstrarem não possuir idoneidade para contratar com a Administração; ou

III - fizerem declaração falsa ou cometerem fraude fiscal.

15 - DAS DISPOSIÇÕES GERAIS

15.1 - Este Edital deverá ser lido e interpretado na íntegra, e, após apresentação da documentação e da proposta, não serão aceitas alegações de desconhecimento ou discordância de seus termos.

15.2 - Será dada vista às licitantes interessadas em relação a todos os documentos constantes dos envelopes “Proposta Comercial” e “Documentação de Habilitação” apresentados na sessão.

15.3 - É facultado ao Pregoeiro ou à Secretária Municipal de Administração do Município de Araguari/MG, em qualquer fase do julgamento, promover diligências destinadas a esclarecer ou complementar a instrução do processo e a aferição do ofertado, bem como solicitar a órgãos competentes a elaboração de pareceres técnicos destinados a fundamentar as decisões a ser proferidas.

15.4 - É vedado à licitante retirar sua proposta ou parte dela após aberta a sessão do Pregão.

15.5 - É vedado à licitante vencedora subcontratar total ou parcialmente a(s) prestação(ões) de serviço(s) referente ao objeto deste Pregão.

15.6 - A presente licitação somente poderá ser revogada, por razões de interesse público, decorrente de fato superveniente devidamente comprovado, ou anulada, no todo ou em parte, por ilegalidade reconhecida de ofício ou por provocação de terceiros, mediante parecer escrito e devidamente fundamentado.

15.7 - O Pregoeiro, no interesse da Administração, poderá relevar omissões puramente formais observadas na documentação e na(s) proposta(s) apresentada(s), desde que não contrariem a legislação vigente e não comprometam a lisura da licitação, sendo possível a promoção de diligência destinada a esclarecer ou a complementar a instrução do processo.

15.8 - A reprodução deste edital tem um preço de R\$5,00 (cinco reais), para cobrir os custos com sua reprografia, e será fornecido mediante a apresentação do comprovante de depósito bancário, em nome da Prefeitura Municipal de Araguari/MG, na seguinte conta: **Caixa Econômica Federal S/A** - Agência:



0096 - Conta Corrente: 33-0, **ou gratuitamente através do site da Prefeitura Municipal de Araguari/MG:** www.araguari.mg.gov.br.

15.9 - A fiscalização do Contrato ficará a cargo **do servidor Sr. Fabiano de Oliveira Borges** que, sem restringir a plenitude dessas responsabilidades, exercerá a mais ampla e completa fiscalização na sua execução.

15.10 - Este Edital possui 05 (cinco) Anexos, a saber:

Anexo I - Termo de Referência

Anexo II - Modelo de Proposta Comercial;

Anexo III - Modelo de Credenciamento;

Anexo IV - Modelo de declaração de condição de ME / EPP / MEI; e

Anexo V - Minuta de Contrato.

15.11 - Os proponentes poderão se dirigir ao Protocolo da Prefeitura Municipal de Araguari/MG, situado na Rua Virgílio de Melo Franco, n.º 550, Centro, Araguari/MG, para protocolar aos cuidados do Pregoeiro, pedidos para quaisquer esclarecimentos técnicos referentes ao objeto licitado ou apresentar impugnação ao edital, em até 02 (dois) dias úteis antes da data determinada para a entrega dos envelopes.

15.12 - Informações complementares que se destinem a conferir mais esclarecimentos sobre a presente licitação serão prestadas pelo Departamento de Licitações e Contratos, no horário de 12:00 às 18:00 horas, de segunda a sexta-feira, pessoalmente ou pelo telefone: (0**34) 3690-3280.

15.13 - Para os devidos fins de controle e informação, as empresas licitantes que retirarem o Edital pela rede mundial de computadores ("Internet") deverão enviar os dados cadastrais para o seguinte fax: (0**34) 3690-3280.

15.14 - O valor global estimado para a presente contratação é de **R\$ 13.200,00 (treze mil duzentos e duzentos reais)**, cujos recursos correspondem às **Verbas 147 (Transferências do Salário-Educação)**, como a fonte pagadora que custeará a prestação de serviços, objeto da presente licitação.

Araguari/MG, 04 de Dezembro de 2018.

José Carlos Macedo de Oliveira
Secretário Municipal de Educação

Neilton dos Santos Andrade
Pregoeiro

**ANEXO I – PROJETO BÁSICO/MEMORIAL DESCRITIVO****PREGÃO PRESENCIAL Nº 143/2018 - PROCESSO Nº247/2018****PROJETO BÁSICO****1. DO OBJETO:**

Contratação de empresa especializada em reformas destinada à execução da obra de adequação e reforma do Centro Municipal Infantil “Padre Nilo II”.

2. DADOS ORÇAMENTÁRIOS:

DADOS	IDENTIFICADOR	DESCRIÇÃO
Fonte de Recursos	147	Transferência do Salário Educação
Ficha/Dotação Orçamentária	243	Outros serviços de terceiros – Pessoa Jurídica
Subfunção	122	Administração geral
Programa	0002	Apoio Administrativo
Projeto Atividade	2235	QMSE – Quota Municipal Salário Educação
Elemento da despesa	3.3.90.39.00	Outros serviços de terceiros – Pessoa Jurídica
Subelemento da despesa	14	Manutenção e conservação de bens imóveis
Conta Bancária	63	17.145-X

3. FINALIDADE:

A finalidade consiste na realização de melhorias da estrutura física do Centro Municipal de Educação Infantil “Padre Nilo II” através da contratação de empresa especializada para execução das obras.

4. ESPECIFICAÇÕES TÉCNICAS E CUSTO ESTIMADO:

Os serviços serão prestados de acordo com as especificações e quantitativos constantes na Solicitação de Compras, neste Projeto, no Memorial Descritivo, na Planilha Orçamentária, no Cronograma Físico-Financeiro e nos Projetos Arquitetônicos, reservando-se à Secretaria Municipal de Educação o direito de dar ordem de serviço para sua realização de acordo com as necessidades, podendo efetivar-se ou não, nos limites estabelecidos na solicitação originária do instrumento contratual ou segundo previsão da Lei de Licitações e Contratos.



5. JUSTIFICATIVA DA NECESSIDADE:

Justificamos essa contratação considerando os estudos conjuntos do setor de Engenharia da Secretaria Municipal de Educação, dos seus gestores e da Direção da Escola, nos quais foi detectada a necessidade de ampliação e adequações na escola em questão.

Nos estudos referidos verificou-se a necessidade da reforma e adequação no sistema de captação de esgoto sanitário da cozinha e sanitário dos funcionários para a devida utilização do imóvel da escola.

Diante disso, optou-se pela realização dos serviços através da contratação objeto desse Termo.

6. PRAZOS

O instrumento contratual deverá vigor por 2 (dois) meses, prorrogáveis de acordo com a Lei nº 8.666/93.

7. OBRIGAÇÕES BÁSICAS DA CONTRATADA:

- ✓ Realizar os serviços no prazo estabelecido;
- ✓ A contratada deverá disponibilizar, de forma imediata, a substituição de materiais nos casos em que haja defeitos, inconformidades ou outros problemas, assim como providenciar a correção dos serviços prestados;
- ✓ A Contratada se responsabilizará integralmente por todas as despesas, decorrentes da execução do contrato, tais como, encargos previdenciários e trabalhistas, do pagamento das importâncias referentes a multas, taxas e/ou despesas, inclusive com as decorrentes as infrações, caso houver;
- ✓ É vedada a subcontratação total ou parcial do fornecimento do objeto deste Termo de Referência;

8. OBRIGAÇÕES BÁSICAS DA CONTRATANTE:

- ✓ Efetuar os pagamentos devidos à contratada;
- ✓ Receber os itens objetos do contrato, nos termos, prazos, condições e especificações estabelecidas no instrumento contratual;
- ✓ Designar servidor responsável para fiscalização e acompanhamento do contrato;
- ✓ Rejeitar, no todo ou em parte, por intermédio da fiscalização, os serviços que estejam em desacordo com o firmado, podendo exigir, a qualquer tempo, a substituição dos que julgar insuficientes ou inadequados.



- ✓ Aplicar à contratada as penalidades depois de constatadas às irregularidades, garantido o contraditório e a ampla defesa;
- ✓ Fornecer à contratada todas as informações, esclarecimentos, documentos e demais condições necessárias à execução do contrato;
- ✓ Notificar a contratada, por escrito, sobre imperfeições, falhas ou irregularidades constatadas na execução do contrato, para que sejam adotadas as medidas corretivas necessárias;

9. CRITÉRIOS DE JULGAMENTO:

Menor preço.

10. FORMA E CRITÉRIOS PARA A CERTIFICAÇÃO DO OBJETO:

O serviço será certificado pelo Departamento de Engenharia da Educação, depois de adequada fiscalização da execução. Tal fiscalização deverá ocorrer durante toda a prestação de serviços.

11. SANÇÕES:

Conforme estabelecidos na Lei nº 8.666/93.

12. FORMA DE PAGAMENTO

O pagamento será efetuado pela Tesouraria da Prefeitura de Araguari no mínimo **30 (trinta) dias após a entrega do produto** e após apresentação da Nota Fiscal ou de acordo com a disponibilidade financeira do município.

13. DA FISCALIZAÇÃO E DO RECEBIMENTO

A fiscalização e o recebimento dos serviços caberão ao servidor responsável pelo Departamento de Engenharia da Educação:

- Fabiano de Oliveira Borges – Engenheiro Civil – CREA-MG 73779/D

Caso seja detectada alguma irregularidade, mediante simples declaração de constatação, será de imediato rejeitado o seu recebimento e solicitadas a tomada de providências cabíveis

Araguari, 03 de Agosto de 2018.

Aprovado por: José Carlos Macedo de Oliveira
Secretário Municipal de Educação



MEMORIAL DESCRITIVO

CMEI PADRE NILO II

LOCAL: PÇA AUGUSTO DINIZ 118 – BAIRRO DE FATIMA

CONSIDERAÇÕES GERAIS

O presente memorial tem por objetivo especificar serviços e materiais para manutenção e reparos no Centro Municipal de Educação Infantil Padre Nilo II no município de Araguari – MG.

O serviço tem por finalidade reparos no sistema de escoamento e captação do esgoto sanitário dos funcionários, o qual se encontra bastante deficitário inclusive com sinais de refluxo. Faz se necessário os serviços de manutenção para a devida utilização das instalações do imóvel.

DESCRIÇÃO DOS SERVIÇOS

- Execução de sistema de captação do esgoto sanitário das dependências da cozinha e sanitário dos funcionários com execução de caixas de inspeção, tubulação de escoamento e fossa séptica.

1 – INSTALAÇÕES HIDRO-SANITÁRIAS – COZINHA/SANITÁRIO DOS FUNCIONÁRIOS

- 1.1 – Execução de caixas de inspeção 60 x 60cm em alvenaria de tijolos maciços devidamente rebocados e tampa em concreto;
- 1.2 – Execução de tubulações 100mm para escoamento do esgoto sanitário;
- 1.3 – Execução de fossa séptica conforme croqui apresentado.

OBS: Todo processo de aprovação e ligamento da fossa a rede pública deverá ser de responsabilidade de contratada.

2 – LIMPEZA

- 2.1 – O local deverá ser entregue em perfeito estado de limpeza e conservação. Retirada de terra e quaisquer descartes, e ou entulhos provenientes do processo de execução dos serviços deverão ser removidos por conta da contratada até a entrega final do mesmo.

Fabiano de Oliveira Borges

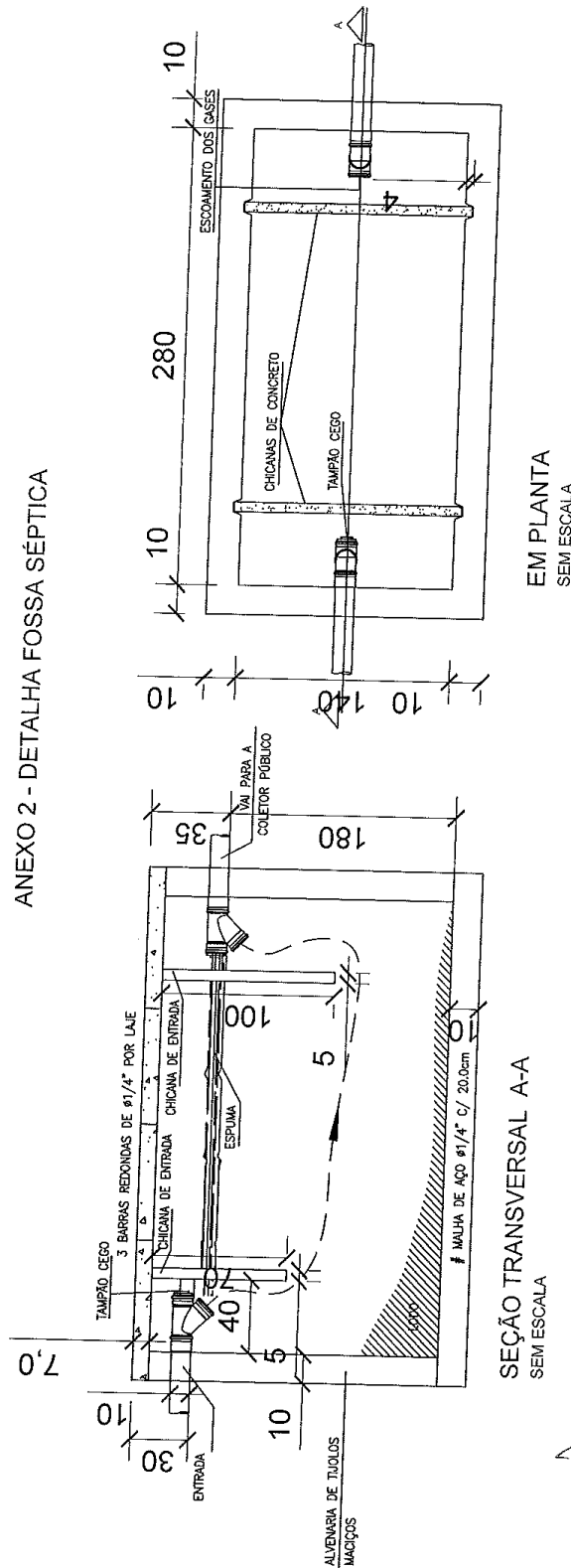
CREA nº 73.779/D – MG



- ANEXO I -

CROQUI ESQUEMÁTICO S/ ESCALA
REDE CAPTAÇÃO ESGOTO SANITÁRIO





Fabiano de Oliveira Borges
Fabiano de Oliveira Borges
ENGENHEIRO CIVIL
CREA-MG 73779/D



PRFEITURA MUNICIPAL DE ARAGUARI
OBRA: MANUTENÇÃO E REFORMA NO CMEI PADRE NILO II
LOCAL: PÇA AUGUSTO DINIZ 118 – BAIRRO DE FÁTIMA

REFERÊNCIA: SETOP JAN 2018

PLANILHA ORÇAMENTÁRIA BASE

FATOR BDI 1,2984000

DESONERADOS

BDI ---> 29,84%

ITEM	CÓDIGO	FONTE	DESCRIÇÃO DOS SERVIÇOS	UNID.	QUANT	PR. UNIT. (R\$) sem bdi	PR. UNIT. (R\$) com bdi	VALOR TOTAL COM BDI (R\$)
1.0			INSTALAÇÕES HIDRO-SANITÁRIAS					
1.1	HID-CXS-060	SETOP	CAIXA ALVENARIA 60X60X60CM, TAMPA EM CONCRETO-INSPEÇÃO/PASSAGEM, INCLUSIVE ESCAVAÇÃO, REATERRO E BOTA-FORA	UN	5,00	425,83	552,90	2.764,49
1.2.1	TER-ESC-035	SETOP	ESCAVAÇÃO MANUAL DE VALAS H <= 1,50M	M3	10,00	40,77	52,94	529,36
1.2.2	HID-TUB-055	SETOP	TUBO PVC ESGOTO PB, INCLUSIVE CONEXÕES E SUPORTES, 100MM	M	100,00	40,78	52,95	5.294,88
1.3.1	TER-ESC-015	SETOP	ESCAVAÇÃO MANUAL DE VALAS 1,50 M < H <= 3,00M	M3	20,00	53,96	70,06	1.401,23
13.2	ABE-FOS-020	SETOP	FOSSA SÉPTICA FUNDO EM CONCRETO ARMADO, PAREDES EM ALVENARIA, INCLUSIVE BOTA FORA DE MATERIAL ESCAVADO - 300X160X210cm	UN	1,00	1.870,17	2.428,23	2.428,23
Subtotal								12.418,18
2.0			LIMPEZA FINAL DA OBRA					
2.1	LIM-GER-005	SETOP	LIMPEZA FINAL DA OBRA	M²	1.000,00	0,85	1,10	1.103,64
Subtotal								1.103,64
CUSTO TOTAL COM BDI								R\$ 13.521,82



PRFEITURA MUNICIPAL DE ARAGUARI
OBRA: MANUTENÇÃO E REFORMA NO CMEI PADRE NILO II

LOCAL: PÇA AUGUSTO DINIZ 118 – BAIRRO DE FÁTIMA

CRONOGRAMA-FÍSICO-FINANCEIRO

ITEM	SERVIÇOS	VALOR COM BDI	1° MÊS	2° MÊS	TOTAL
1	INSTALAÇÕES HIDRO-SANITÁRIAS	R\$ 12.418,18	6.209,09	6.209,09	R\$ 12.418,18
			50%	50%	100,00%
2	LIMPEZA FINAL DA OBRA	R\$ 1.103,64	-	1.103,64	R\$ 1.103,64
			0%	100%	100,00%
	TOTAL	R\$ 13.521,82	6.209,09	7.312,73	13.521,82
	TOTAL				13.521,82

**ANEXO II - MODELO DE PROPOSTA COMERCIAL****PREGÃO PRESENCIAL Nº143/2018 - PROCESSO Nº 247/2018**

DADOS DA EMPRESA PARTICIPANTE			
Local e Data:			
Razão Social:			
CNPJ/MF:			
Referência Bancária para pagamento:	Conta:	Agência:	Banco:
Endereço completo:			
Telefone/Fax:			
DADOS DO REPRESENTANTE LEGAL PARA EFETIVAÇÃO/ASSINATURA DO INSTRUMENTO CONTRATUAL OU OUTRO HÁBIL, CASO A ADJUDICAÇÃO/HOMOLOGAÇÃO DO OBJETO SEJA FAVORÁVEL A ESTA EMPRESA			
REPRESENTANTE LEGAL	Nome		
	Cargo/Função		
	Endereço		
RG		CPF	
EMAIL PARA ENVIO DO CONTRATO		TEL.	

PREFEITURA MUNICIPAL DE ARAGUARI
OBRA: MANUTENÇÃO E REFORMA NO CMEI PADRE NILO II
LOCAL: PÇA AUGUSTO DINIZ 118 – BAIRRO DE FÁTIMA

REFERÊNCIA:

PLANILHA ORÇAMENTÁRIA BASE

FATOR BDI

DESONERADOS

BDI --->

ITEM	CÓDIGO	FONTE	DESCRIÇÃO DOS SERVIÇOS	UNID.	QUANT.	PR. UNIT. (R\$) sem bdi	PR. UNIT. (R\$) com bdi	VALOR TOTAL COM BDI (R\$)
1.0			INSTALAÇÕES HIDRO-SANITÁRIAS					
1.1	HID-CXS-060	SETOP	CAIXA ALVENARIA 60X60X60CM, TAMPA EM CONCRETO-INSPEÇÃO/PASSAGEM, INCLUSIVE ESCAVAÇÃO, REATERRO E BOTA-FORA	UN	5,00			
1.2.1	TER-ESC-035	SETOP	ESCAVAÇÃO MANUAL DE VALAS H <= 1,50M	M3	10,00			
1.2.2	HID-TUB-055	SETOP	TUBO PVC ESGOTO PB, INCLUSIVE CONEXÕES E SUPORTES, 100MM	M	100,00			
1.3.1	TER-ESC-015	SETOP	ESCAVAÇÃO MANUAL DE VALAS 1,50 M < H <= 3,00M	M3	20,00			
13.2	ABE-FOS-020	SETOP	FOSSA SÉPTICA FUNDO EM CONCRETO ARMADO,	UN	1,00			



			PAREDES EM ALVENARIA, INCLUSIVE BOTA FORA DE MATERIAL ESCAVADO - 300X160X210cm					
Subtotal								
2.0			LIMPEZA FINAL DA OBRA					
2.1	LIM-GER-005	SETOP	LIMPEZA FINAL DA OBRA	M ²	1.000,00			
Subtotal								
CUSTO TOTAL COM BDI								

Declaramos que,

1) nos preços indicados em nossa proposta estão computados todas as despesas de transporte, os tributos, encargos sociais e trabalhistas, e demais custos que os compõem.

2) O prazo de validade de nossa proposta é de 60 (sessenta) dias corridos, a contar da abertura da licitação.

3) Caso nos seja adjudicado o objeto da presente licitação, nos comprometemos a assinar o contrato no prazo determinado, indicando para esse fim o Sr. _____, carteira de identidade nº _____, CPF nº _____, _____ (profissão), _____ (função na empresa), residente a Rua, Avenida _____ nº _____, em _____ (Cidade), como responsável desta empresa.

4) Caso consagrarmos vencedores nesta licitação, o pagamento do preço dos itens a ser retirados do contrato, de acordo com nossa proposta financeira, será creditado em nossa conta _____ (corrente/poupança) de nº _____, Agência nº _____, do Banco _____, na forma como definido na Resolução do Banco Central nº 2.882, de 30/08/2001.

5) Prazo da entrega do objeto da licitação será até **02 (dois) meses**, contados da expedição e recebimento da Ordem de Serviços.

6) Prazo de pagamento será até no máximo 30 (trinta) dias após a cada entrega, mediante a apresentação da nota fiscal, empenho e liberação por quem de direito.

7) Finalizando, declaramos que estamos de pleno acordo com todas as condições estabelecidas no pregão e seus anexos

Araguari/MG, de _____ de 2018.

Assinatura e Carimbo CNPJ do Proponente



ANEXO III - MODELO DE CREDENCIAMENTO

PREGÃO PRESENCIAL Nº 143/2018 - PROCESSO Nº247/2018

PROCURAÇÃO

A (nome da empresa) _____, CNPJ n.º _____, com sede à _____, neste ato representado pelo(s) (diretores ou sócios, com qualificação completa – nome, RG, CPF, nacionalidade, estado civil, profissão e endereço) pelo presente instrumento de mandato, nomeia e constitui, seu(s) Procurador(es) o(s) Senhor(es) (nome, RG, CPF, nacionalidade, estado civil, profissão e endereço), a quem confere(m) amplos poderes para junto ao Governo do Município de Araguari Estado de Minas Gerais (ou de forma genérica: para junto aos órgãos públicos federais, estaduais e municipais) praticar os atos necessários para representar a outorgante na licitação na modalidade de Pregão n.º (ou de forma genérica para licitações em geral), usando dos recursos legais e acompanhando-os, conferindo-lhes, ainda, poderes especiais para desistir de recursos, interpô-los, apresentar lances verbais, negociar preços e demais condições, confessar, transigir, desistir, firmar compromissos ou acordos, receber e dar quitação, podendo ainda, substabelecer esta para outrem, com ou sem reservas de iguais poderes, dando tudo por bom firme e valioso, e, em especial, para (se for o caso de apenas uma licitação).

Local, data e assinatura

RECONHECER FIRMA(S).



ANEXO IV - MODELO DE DECLARAÇÃO DE CONDIÇÃO DE ME OU EPP

PREGÃO PRESENCIAL Nº143/2018 - PROCESSO Nº247/2018

A empresa _____, inscrita no CNPJ sob o n.º _____, por intermédio de seu representante legal Sr(a). _____, portador do Documento de Identidade n.º _____, inscrito no CPF sob o n.º _____, DECLARA, sob as penas da Lei, que cumpre os requisitos legais para qualificação como _____ (incluir a condição da empresa: micro empresa (ME) ou empresa de pequeno porte (EPP), art. 3º da Lei Complementar n.º. 123/2006 e que não está sujeita a qualquer dos impedimentos do §4º deste artigo, estando apta a usufruir do tratamento favorecido estabelecido nos arts. 42 a 49 da citada Lei.

Declaramos possuir restrição fiscal no(s) documento(s) de habilitação e pretendemos utilizar o prazo previsto no art. 43, § 1º da lei Complementar n.º. 123/06, para regularização, estando ciente que, do contrário, decairá o direito à contratação, estando sujeita às sanções previstas no art. 81 da Lei Federal n.º. 8.666/93.

Obs: em caso afirmativo, assinalar a ressalva acima.

Local e data.

Assinatura do representante legal.



ANEXO V - MINUTA DO CONTRATO

PREGÃO PRESENCIAL Nº 143/2018 - PROCESSO Nº 247/2018

TERMO DE CONTRATO ADMINISTRATIVO DE **CONTRATAÇÃO DE EMPRESA ESPECIALIZADA EM REFORMAS, CONSTRUÇÕES E MANUTENÇÕES PREDIAIS DESTINADA À PRESTAÇÃO DE SERVIÇOS DE REPAROS NO SISTEMA DE CAPTAÇÃO DO ESGOTO SANITÁRIO DA COZINHA E SANITÁRIO DOS FUNCIONÁRIOS DO CENTRO MUNICIPAL DE EDUCAÇÃO INFANTIL PADRE NILO II, SITUADO NA PRAÇA AUGUSTO DINIZ Nº 118 – BAIRRO DE FÁTIMA. CONFORME O MEMORIAL DESCRITIVO, CRONOGRAMA FÍSICO FINANCEIRO, PLANILHA ORÇAMENTÁRIA BASE E CROQUI. NA PRESTAÇÃO DO SERVIÇO ESTARÃO INCLUÍDOS TODOS OS MATERIAIS, RECOLOCAÇÃO NO LUGAR E EXECUÇÃO DA LIMPEZA FINAL PARA A ENTREGA DOS SERVIÇOS, QUE ENTRE SI FIRMAM O MUNICÍPIO DE ARAGUARI E XXXXXXXXXXXXXXXX.**

O Município de Araguari, pessoa jurídica de direito público interno, com sede à Praça Gaioso Neves, n.º. 129, bairro Goiás, CEP 38.440-001, inscrito no CNPJ do Ministério da Fazenda sob o N.º. 16.829.640/0001-49, doravante simplesmente denominado **CONTRATANTE**, neste ato representado por seu **SECRETÁRIO MUNICIPAL DE EDUCAÇÃO**, **Sr.** _____, _____, inscrito no CPF/MF sob o _____ n.º _____, portador do RG n.º SSP/ _____, residente e domiciliado nesta cidade de Araguari/MG, e, **XX**, com sede na Rua xxxxxxxx, bairro xxxxxxxx, na cidade de xxxxxxxx-xx, inscrita no CNPJ/MF sob o n.º. xxxxxxxxxxxxxxxxxxxxxxxx, que para efeitos do presente, recebe a denominação de **CONTRATADA**, sendo neste ato representado por seu Sócio Proprietário – **Sr. xxxxxxxxxxxxxxxxxxxx**, xxxxxxxxxxxx, xxxxxxxxxxxxxxxxxxxx, xxxxxxxxxxxx, residente e domiciliado em xxxxxxxx, inscrito no CPF/MF sob o n.º. xxxxxxxxxxxxxxxxxxxx, nos termos da Lei Federal n.º 10.520/2002 (Lei do Pregão), na Lei Municipal n.º 3.794/2002, nos Decretos Municipais n.º 054/2002, aplicando subsidiariamente a Lei Federal n.º 8.666/93 e suas alterações, a Lei Complementar Federal n.º 123/2006, a Lei Complementar Federal n.º 147/2014, a Lei Municipal Geral MPE n.º 4.697/2010, alterada pela Lei Municipal n.º 5.680/2017 e o Decreto Municipal n.º 107/2013, com as alterações conferidas pelo Decreto Municipal n.º 34/2017, que rege o presente, e em obediência ao processo licitatório



modalidade **PREGÃO PRESENCIAL n° /2018**, e pelos preceitos de direito público, aplicando-se subsidiariamente os Princípios da Teoria Geral dos Contratos, e as demais disposições legais e regulamentais aplicáveis à espécie, **RESOLVEM**, celebrar o presente contrato, mediante as seguintes cláusulas e condições:

CLÁUSULA PRIMEIRA

DO OBJETO

Constitui objeto desta licitação a **CONTRATAÇÃO DE EMPRESA ESPECIALIZADA EM REFORMAS, CONSTRUÇÕES E MANUTENÇÕES PREDIAIS DESTINADA À PRESTAÇÃO DE SERVIÇOS DE REPAROS NO SISTEMA DE CAPTAÇÃO DO ESGOTO SANITÁRIO DA COZINHA E SANITÁRIO DOS FUNCIONÁRIOS DO CENTRO MUNICIPAL DE EDUCAÇÃO INFANTIL PADRE NILO II, SITUADO NA PRAÇA AUGUSTO DINIZ N° 118 – BAIRRO DE FÁTIMA. CONFORME O MEMORIAL DESCRITIVO, CRONOGRAMA FÍSICO FINANCEIRO, PLANILHA ORÇAMENTÁRIA BASE E CROQUI. NA PRESTAÇÃO DO SERVIÇO ESTARÃO INCLUÍDOS TODOS OS MATERIAIS, RECOLOCAÇÃO NO LUGAR E EXECUÇÃO DA LIMPEZA FINAL PARA A ENTREGA DOS SERVIÇOS**, devendo estar incluso no preço da proposta todo o material a ser utilizado bem como a mão de obra empregada, mediante Contrato, conforme especificações constantes neste instrumento convocatório.

CLÁUSULA SEGUNDA - DA VINCULAÇÃO

O presente Contrato está vinculado à Licitação **PREGÃO PRESENCIAL n.º /2018**, homologado em **...../...../.....**

CLÁUSULA TERCEIRA

DO PREÇO

As partes atribuem a este contrato, para todos os efeitos de direito, o preço global de **R\$ _____ (_____)**.

Os preços unitários constam da Proposta de Preços apresentada pela CONTRATADA nos autos do processo licitatório correspondente.

O valor definido nesta cláusula inclui todos os custos operacionais da atividade, os tributos eventualmente devidos e benefícios decorrentes de trabalhos executados em horas extraordinárias, trabalhos noturnos, dominicais e em feriados, inclusive o custo da vigilância noturna, bem como as demais despesas diretas e indiretas, de modo a constituir a única contraprestação pela execução dos serviços, objeto deste contrato.



CLÁUSULA QUARTA

DO PRAZO

O Contrato terá sua vigência de **até 02 (dois) meses** a contar da emissão e recebimento da ordem de serviços, podendo ser prorrogado na forma da lei.

CLÁUSULA QUINTA

DO PAGAMENTO

O pagamento será efetuado pela Tesouraria da Prefeitura Municipal de Araguari, ao Contratado, em até no máximo 30 (trinta) dias após a apresentação da Nota Fiscal, Empenho e liberação por quem de direito.

PARÁGRAFO PRIMEIRO - A(s) Nota(s) Fiscal(is) ou Nota(s) Fiscal(is) Fatura(s) deverá(ão) ser enviada(s) mensalmente para a **PREFEITURA MUNICIPAL DE ARAGUARI-MG**.

PARÁGRAFO SEGUNDO - Caso ocorra, a qualquer tempo, a não aceitação de qualquer serviço, o prazo de pagamento será interrompido e reiniciado após a correção pela CONTRATADA.

PARÁGRAFO TERCEIRO - Na ocorrência de necessidade de providências complementares por parte da CONTRATADA, o decurso de prazo para pagamento será interrompido, reiniciando a contagem a partir da data em que estas forem cumpridas, caso em que não será devida atualização financeira.

CLÁUSULA SEXTA

DO REAJUSTAMENTO

Os preços dos serviços objeto do presente certame serão fixos e irrevogáveis, por 12 (doze) meses.

CLÁUSULA SÉTIMA

OBRIGAÇÕES CONTRATUAIS

DO CONTRATANTE

Efetuar os pagamentos devidos à contratada;

Receber os itens objetos do contrato, nos termos, prazos, condições e especificações estabelecidas no instrumento contratual;

Designar servidor responsável para fiscalização e acompanhamento do contrato;



Rejeitar, no todo ou em parte, por intermédio da fiscalização, os serviços que estejam em desacordo com o firmado, podendo exigir, a qualquer tempo, a substituição dos que julgar insuficientes ou inadequados.

Aplicar à contratada as penalidades depois de constatadas às irregularidades, garantido o contraditório e a ampla defesa;

Fornecer à contratada todas as informações, esclarecimentos, documentos e demais condições necessárias à execução do contrato;

Notificar a contratada, por escrito, sobre imperfeições, falhas ou irregularidades constatadas na execução do contrato, para que sejam adotadas as medidas corretivas necessárias;

DA CONTRATADA

Realizar os serviços no prazo estabelecido;

A contratada deverá disponibilizar, de forma imediata, a substituição de materiais nos casos em que haja defeitos, inconformidades ou outros problemas, assim como providenciar a correção dos serviços prestados;

A Contratada se responsabilizará integralmente por todas as despesas, decorrentes da execução do contrato, tais como, encargos previdenciários e trabalhistas, do pagamento das importâncias referentes a multas, taxas e/ou despesas, inclusive com as decorrentes as infrações, caso houver;

É vedada a subcontratação total ou parcial do fornecimento do objeto deste Termo de Referência;

CLÁUSULA OITAVA

DAS ALTERAÇÕES

O presente Contrato poderá ser alterado nos casos previstos no artigo 65 da Lei n.º 8.666/93, desde que devidamente fundamentado e autorizado pela autoridade superior.

PARÁGRAFO ÚNICO

A CONTRATADA fica obrigada a aceitar, nas mesmas condições contratuais, os acréscimos ou supressões do objeto deste Contrato, até o limite de 50% (cinquenta por cento) de seu valor inicial, ressalvadas as condições relativas às supressões, que poderão exceder este limite, conforme previsto no § 2º, artigo 65, da Lei Federal n.º 8.666/93.

**CLÁUSULA NONA****DA DOTAÇÃO ORÇAMENTÁRIA**

As despesas decorrentes deste contrato correrá(ão) por conta da(s) seguinte(s) Dotação(ões) Orçamentária(s):

Ficha	Dotação	Nome
243	02.08. .12.122.0002.2235.3.3.90.39.00	OUTROS SERVIÇOS TERCEIROS – PESSOA JURÍDICA

CLÁUSULA DÉCIMA**DAS PENALIDADES**

I - Pela inexecução parcial ou total do Contrato, a Administração poderá aplicar, sempre por escrito, garantida a prévia defesa, a ser exercida no prazo máximo de 05 (cinco) dias úteis da notificação, as seguintes sanções previstas nos termos do artigo 87, da Lei Federal 8.666/93:

a) advertência, que será realizada por escrito;

b) multa, nos seguintes percentuais;

b.1) 0,1% (um décimo por cento) por dia, até o trigésimo dia de atraso, sobre o valor do fornecimento não realizado;

b.2) 10% (dez por cento) sobre o valor do fornecimento não realizado, no caso de atraso superior a 30 (trinta) dias, com o conseqüente cancelamento da nota de empenho ou documento correspondente.

c) suspensão temporária de participação em licitação e impedimento de contratar com a Administração, por um prazo não superior a 02 (dois) anos;

d) declaração de inidoneidade para licitar ou contratar com a Administração Pública, enquanto perdurarem os motivos determinantes da punição, ou até que seja promovida a reabilitação, perante a própria autoridade que aplicou a penalidade, que será concedida sempre que o contratado ressarcir a Administração pelos prejuízos e decorrido o prazo da sanção aplicada com base na alínea anterior;

II - O recolhimento da multa prevista na alínea “b” do item anterior deverá ser feito por meio de guia própria, à CONTRATANTE, no prazo de 05 (cinco) dias úteis, a contar da data da notificação, nos termos do item I.

III - Nenhuma parte será responsável perante a outra pelos atrasos ocasionados por motivo de força maior ou caso fortuito.

IV - A CONTRATANTE é competente para aplicar, nos termos da Lei federal n.º. 8.666/93 e legislação correlata, as penalidades de suspensão temporária e de impedimento de contratar com a Administração pelo prazo de 02 anos.



V - A critério da Administração, poderão ser suspensas as penalidades, no todo ou em parte, quando o atraso na entrega dos serviços for devidamente justificado pela firma e aceito pela CONTRATANTE, que fixará novo prazo, este improrrogável, para a completa execução das obrigações assumidas.

VI - As sanções previstas nesta Cláusula poderão ser aplicadas cumulativamente, de acordo com a gravidade do descumprimento, facultada ampla defesa da Contratada, no prazo de 05 (cinco) dias úteis, a contar da intimação do ato.

CLAÚSULA DÉCIMA PRIMEIRA

DA RESCISÃO

De acordo com o art. 79, da Lei n.º. 8.666/93, a rescisão do Contrato poderá ser:

I - por ato unilateral e escrito da Administração nos casos enumerados nos incisos I a XII e XVII do artigo 78 da citada Lei;

II - amigável, por acordo entre as partes, desde que haja conveniência para a Administração, reduzido a termo no respectivo processo da licitação;

III - judicial, nos termos da legislação.

PARÁGRAFO ÚNICO

No caso da rescisão unilateral, a CONTRATANTE não indenizará à CONTRATADA, salvo pelos fornecimentos já efetuados, até o momento da rescisão.

CLAÚSULA DÉCIMA SEGUNDA

DA FISCALIZAÇÃO

A fiscalização dos serviços será realizada pelo **servidor Sr. Fabiano de Oliveira Borges**, responsável pelo recebimento e a fiscalização do objeto, que deverá ser entregue, através de requisição ou Autorização de Faturamento emitida para este fim. Caso seja por este detectado alguma irregularidade nos mesmos, mediante simples declaração de constatação, será de plano rejeitado o seu recebimento.

CLAÚSULA DÉCIMA TERCEIRA

DAS DISPOSIÇÕES GERAIS E FINAIS

I - A tolerância com qualquer atraso ou inadimplência por parte da CONTRATADA não importará, de forma alguma, em alteração contratual.

II - É vedado à CONTRATADA subcontratar total ou parcialmente os serviços licitados.



CLÁUSULA DÉCIMA QUARTA

DA PUBLICAÇÃO

Este Contrato será publicado no Correio Oficial do Município, as expensas do Contratante.

CLÁUSULA DÉCIMA QUINTA

DO FORO

As partes elegem o foro da Comarca de Araguari/MG para dirimir quaisquer dúvidas ou litígios, decorrentes deste Contrato.

E por estarem ajustadas, assinam este instrumento em 02 (duas) vias de igual teor e forma, na presença de 02 (duas) testemunhas, que também o assinam.

Araguari, ____ de _____ de 2018.